



Aluminium Druckgussleuchten

- Alterungsbeständiges Aluminium-Druckgussgehäuse in hoher Schutzart
- Stabiles Gehäuse für den Einsatz im Innen- und Außenbereich
- Hochwertige Pulverbeschichtung in Schwarz (RAL9005) oder Weiß (RAL9016)
- Opale, lichtstreuende Abdeckung aus Polycarbonat
- Einfache Montage mit alterungsbeständigen Dichtungen
- Leistungsstarke LED Leuchtmittel in Lichtfarbe 4000K
- Betriebsgeräte für Zentralbatterie (mit und ohne Mischbetrieb)
- AUTOTEST Elektronik mit modernster Ladetechnik für langlebige LiFePO4 Akkus
- Notbetriebsdauer wählbar 1h / 3h / 8h
- temperaturgesteuerte Ladetechnik mit Akkuschutzschaltung bei Über- und Untertemperatur
- Integrierte DLI Schnittstelle mit Anchlusserkennung
- Option:
 - Fernüberwachung kabellos (Wireless-DALI) – Nachrüstung möglich
 - Betriebsgerät für Sonderspannungen
 - Spezial Akku für Einsatz in erweitertem Temperaturbereich



VT-A (Angular)



VT-R (Round)



VT-S (Sloop)



Technische Daten

Leuchte

Gehäuse: Aluminium Druckguss
 Farbe: Schwarz (option weiß)
 Abdeckung: Polycarbonat, opal
 Blende: Aluminium Druckguss
 Schutzart: IP65
 Schutzklasse: I
 Schlagfestigkeit VT-A(S): IK8
 VT-R: IK10
 Montage VT-S: Wandmontage
 VT-A(R): Wand- u. Deckenmontage

Zentrale Versorgung

Eingangsspannung: 230VAC/170-260 VDC
 Temperaturbereich: -5°C bis +50°C
 Leuchtmittel VT-A(S): 60 * LED 0,1W / 6,0W
 Anschlussleistung AC: max. 13,9VA
 Anschlussleistung DC: max. 8,4W
 Leuchtmittel VT-R: 75*LED: 15W
 Anschlussleistung AC: max. 20,4VA
 Anschlussleistung DC: max. 19,0W

Einzelbatterie-Versorgung

Eingangsspannung: 230VAC 50-60Hz
 Akku / Ladezeit: LiFePO4 / < 24h
 Temperaturbereich: +5°C bis +45°C
 Leuchtmittel (A / S): 60 * LED 0,1W / 6,0W
 Leistungsaufnahme: DS max. 15VA
 M3E 3W BS max. 5,4VA
 M3E 5W BS max. 7,2VA
 M8E 2W BS max. 7,2VA
 Leuchtmittel (R): 75*LED: 15W
 Leistungsaufnahme: M3E 3W* DS max. 20,1VA
 BS max. 4,3VA
 M3E 5W*, M8E 2W* DS max. 24,8VA
 BS max. 5,5VA

Beschreibung	LM	DS	L' Schalt-Eingang	BLF	BS	Option / Akku	Bestellcode
VINATA – Sicherheitsleuchte Aludruckguss, schwarz, IP65, IK10, für zentrale Versorgung 230V AC/DC							
Angular - Wand- und Deckenleuchte, LED 9W (4200K) Mh. bis 10,0m	60 * 0,15W	520lm	N	100 %	520lm		VT A9 WD E220 9W4
Round - Wand- und Deckenleuchte, LED 15W (4200K) Mh. bis 15,0m	75 * 0,2W	1180lm	N	100 %	1290lm		VT R9 WD E220 15W4
Sloop – Wandleuchte, LED 9W (4200K) für Montagehöhe bis 9,0m	60 * 0,15W	480lm	N	100 %	530lm		VT S9 W E220 9W4
Mit Mischbetriebsbaustein zum Anschluss an LPS260				100 %		BFL 40%	ersetze E220 mit CA220
Mischbetriebsbausteine für den Anschluss an Zentralbatteriegeräte verschiedener Hersteller (z.B. ELC, SET10, Mu05, MSÜ etc.)							ersetze E220 mit C'220
VINATA – Sicherheitsleuchte Aludruckguss, schwarz, IP65, IK10,, Einzelbatterie mit Autotest, BS oder DS, 3h Notbetrieb							
Angular - Wand- und Deckenleuchte, LED 9W (4200K) Mh. bis 10,0m	60 * 0,15W	520lm	J	30 %	155lm	LiFePO4 3,2V 4,8Ah	VT A9 WD M3E 3W4
Round - Wand- und Deckenleuchte, LED 15W (4200K) Mh. bis 15,0m	75 * 0,2W	1180lm	J	20 %	240lm	LiFePO4 3,2V 4,8Ah	VT R9 WD M3E 3W4
Sloop – Wandleuchte, LED 9W (4200K) für Montagehöhe bis 9,0m	60 * 0,15W	480lm	J	30 %	142lm	LiFePO4 3,2V 4,8Ah	VT S9 W M3E 3W4
Ausführung mit 5W Ausgangsleistung			VT-A(S) = 46%		242lm	LiFePO4 3,2V 9,6Ah	ersetze 3W4 mit 5W4
			VT-R = 33%		390lm		
Ausführung für 8h Notbetrieb			VT-R = 18%		225lm	LiFePO4 3,2V 9,6Ah	ersetze M3E-3W4 mit M8E-2W4
			VT-A(S) = 25%		209lm		
DLI Fernüberwachung - Kabelgebunden mit DLI-Z64 (max.64 Leuchten je Zentrale)							ersetze M'E mit M'E-DA
Schnittstelle für DLI2 Fernüberwachung - VT-A und VT-S							ersetze M'E mit M'E-D2
Schnittstelle für DLI2 Fernüberwachung - VT-R (3h Notbetrieb)						LiFePO4 6,4V 4,8Ah	ersetze M3E 3W4 mit M3E-D2 4W4
Schnittstelle für DLI2 Fernüberwachung - VT-R (8h Notbetrieb)						LiFePO4 6,4V 6,4Ah	ersetze M3E 3W4 mit M8E-D2 3H4
Einbaumodul (Wireless-DALI) max. 10 Notleuchten mit D2 Interface							WIDA2-M
Programmierung, Statusabfrage, man. Testauslösung über Handy-App							ersetze M'E mit M'E-WL

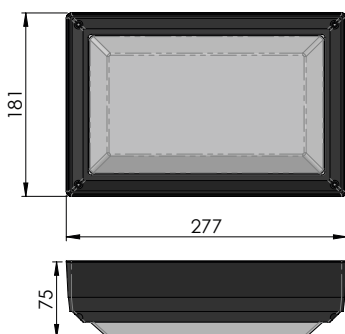
VINATA - Option

Farbe weiß (RAL9016) ersetze *9 mit *1
 Farbe silbergrau (RAL9006) ersetze *9 mit *2

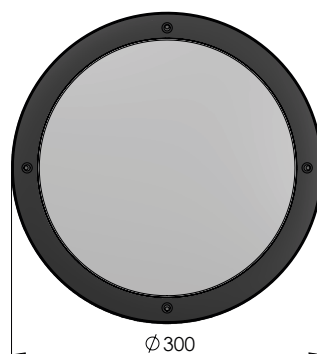
Alle technischen Ausführungen und Preise finden Sie als registrierter Nutzer in unserem Produkt-Konfigurator unter www.er-elektronik.de

Maßzeichnung

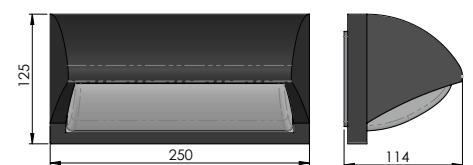
VINATA VT-A (Angular)



VINATA VT-R (Round)



VINATA VT-S (Sloop)



Zubehör

Beschreibung	Bestell Nr.	Beschreibung	Bestell Nr.
Akkuheizung für temperaturen bis -20° ACHTUNG schützt nicht vor hohen Temperaturen z.B. durch Sonneneinstrahlung	260010400	Stromkreisbezeichnungsschild 40mm (graviert nach Vorgabe)	SKB-40
		Stromkreisbezeichnungsschild 70mm (graviert nach Vorgabe)	SKB-70