

# Notlichtstrahler MK



## zur großflächigen Ausleuchtung von Rettungswegen und Rettungsflächen

- Schlagzähes Gehäuse (IK8) aus UV und farbstabilem Kunststoff
- Schutzart IP65 für Einsatz im Innen- und Außenbereich
- Leistungsstarke LED Scheinwerfer mit 2 x 850 Lumen oder 2 x 1300 Lumen, in allen Richtungen schwenkbar
- Bereitschaftsschaltung (optional Dauerschaltung)
- geeignet für mobile und stationäre Verwendung
- Funktionsprüftaster mit Abschaltfunktion im mobilen Einsatz
- Schuko-Anschlusskabel für einfache Installation
- AUTOTEST Elektronik mit modernster Ladetechnik für langlebige LiFePO4 Akkus
- Notbetriebsdauer wählbar 1h / 3h
- temperaturgesteuerte Ladetechnik mit Akkuschutzschaltung bei Über- und Untertemperatur
- Integrierte DLI Schnittstelle mit Anschlusserkennung
- Option:
  - Fernüberwachung kabellos (Wireless-DALI) – Nachrüstung möglich
  - Betriebsgerät für Sonderspannungen
  - Dauerlicht, schaltbar über Funk-Fernbedienung



### Technische Daten

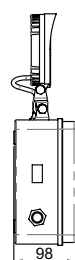
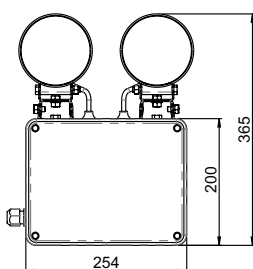
	1LC	2LS		1LC	2LS
Gehäuse:	Polycarbonat	Polycarbonat	Leuchtmittel:	2 x 12W LED (Flood 30°)	2 x 18W LED (Flood 40°)
Farbe:	Grau (RAL7035)	Grau (RAL7035)	Nennlichtstrom:	2*850 lm	2*1300 lm
Schutzart LiFePO4:	IP65	IP65	Lichtfarbe:	6000 K	6000 K
Schutzart PB:	-	IP54			
Schutzklasse:	I	I	Eingangsspannung AC:	198-254 V/50Hz	198-254 V/50Hz
Schlagfestigkeit:	IK8	IK8	Bereitschaftsschaltung:	Bereitschaft	Bereitschaft
Montage:	Wandaufbau, Tragegriff	Wand-/Deckenanbau, Tragegriff	Schaltung:	28,9VA max. (Akku leer)	28,9VA max. (Akku leer)
Option:	-	Multi-Clamp Universalbefestigung	Anschlussleistung BS:	4,7VA min. (Akku voll)	4,7VA min. (Akku voll)
Maße (HxBxL):	365 x 254 x 98mm	463 x 415 x 128mm	Transportabschaltung:	Ja	Ja
			Option Dauerschaltung:	Nein	Ja – Mehrpreis
Funktionskontrolle:	permanente Ladekontrolle und Ladestrom		Anschlussleistung DS:	-	116,5VA max. (Akku leer)
AUTOTEST:	Kontrolle der Akku-Spannung, der Umschaltung und der Leuchtmittelfunktion		Ladestrom:	700mA (max.)	700mA (max.)
(1 x monatlich)			Kennlinie:	IU	IU
Manuell:	Taster für manuelle Funktionkontrolle zusätzlich vorhanden		Tiefenladeschutz:	elektronisch – 10,2V	elektronisch – 10,2V
Anzeige:	mehrfarbige LED, Betriebsbereitschaft grün, Fehleranzeige rot		Akku-Nennspannung LiFePO4:	12,8V	12,8V
			Umgebungstemperatur LiFePO4:	+5°C bis +45°C	+5°C bis +45°C
			Akku-Nennspannung PB:	-	12,0V
			Umgebungstemperatur PB:	-	+5°C bis +35°C

Beschreibung	LM	DS	schaltbar	BLF	BS	Akku	Gewicht	Bestellcode
<b>MK-1 – Notlichtstrahler, Wandmontage mit 2 schwenkbaren LED Strahlern (6000K), Einzelbatterie AUTOTEST</b>								
Kunststoffgehäuse IP65, Bereitschaftsschaltung, Notbetr. 3h	2 * 9W		N	100 %	2*850 lm	LiFePO4 12V 8Ah	4,40 Kg	<b>MK-1 LC 08J3 W</b>
Strahler nicht montiert, ca.0,3m Anschlusskabel mit Anschlussdose, für abgesetzte Montage bis 25m								ersetze W mit Z2
<b>MK-2 – Notlichtstrahler mit Montage und Transportbügel, 2 schwenkbare LED Strahler (6000K), Einzelbatterie AUTOTEST</b>								
Kunststoffgehäuse IP54, Bereitschaftsschaltung, Notbetrieb 3h	2 * 15W		N		2*1300 lm	LiFePO4 12V 8Ah	6,10 Kg	<b>MK-2 LS 08J1 G</b>
Kunststoffgehäuse IP65, Bereitschaftsschaltung, Notbetrieb 3h	2 * 15W		N		2*1300 lm	LiFePO4 12V 12Ah	6,60 Kg	<b>MK-2 LS 12J3 G</b>
Ausführung in Dauerschaltung		2*1300 lm	J	100 %	2*1300 lm		+ 0,80Kg	ersetze J mit D
Strahler nicht montiert, ca.0,3m Anschlusskabel mit Anschlussdose, für abgesetzte Montage bis 10m								ersetze G mit Z2
<b>MK - Optionen</b>								
DLI Fernüberwachung - Kabel gebunden mit DLI-Z64 (max.64 Leuchten je Zentrale)								ersetze J* mit J*DA
DLI2 Fernüberwachung - DALI oder/und Wireless DALI mit SEM DALI (je Zentrale 2 * 64 Leuchten)								ersetze J* mit J*D2
Einbaumodul (Wireless-DALI) max.10 Notleuchten mit D2 Interface								WIDA2-M
<b>SERVICE - Notlichtstrahler für Vermietung, im Kunststoffgehäuse Schutzart IP65, vorbereitet für Montage an Ketten oder Rund-Traversen (MULTI-CLAMP 8mm)</b>								
Vermietung MK-2LS 12W3 CC – 1 Woche minimale Mietdauer	2 * 15W		N		2*1300 lumen	LiFePo4 12V 12Ah	7,2Kg	<b>234000041</b>
Kunststoffgehäuse IP65, in DS/BS, Notbetr.3h								
Optional: Tageweise verlängern und/oder Lieferung und Abholung in stabiler Transportbox aus Kunststoff, max. 2 Strahler je Transportbox								

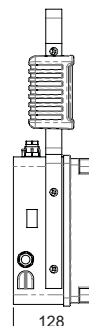
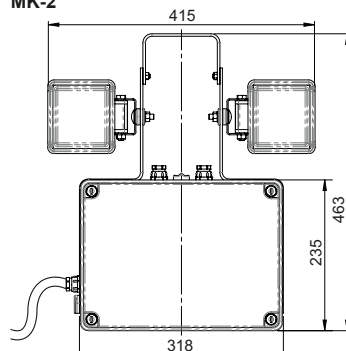
Alle technischen Ausführungen und Preise finden Sie als registrierter Nutzer in unserem Produkt-Konfigurator unter [www.er-elektronik.de](http://www.er-elektronik.de)

### Maßzeichnungen

MK-1



MK-2



MK-1 mehrfach schwenkbarer Scheinwerfer

