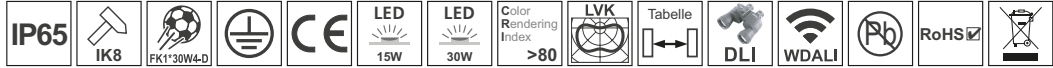


FLOOD Kompakt FK

Strahler für Notbeleuchtung



- Gehäuse aus Wärme ableitenden, recyclingfähigem Aluminium
- langlebig durch hochwertige Pulver-Beschichtung
- stabile Ausführung mit schlagzäher Glasabdeckung
- kompakte Abmessungen und zweckmäßiges Design
- hohe Schutzart für Einsatz im Innen- und Außenbereich
- *Option: Ballwurfsicheres Deckenaufbaugehäuse (z.B. für Sporthallen)*
- zwei Leistungen für flächige Ausleuchtung
- leistungsstarke LED Leuchtmittel in Lichtfarbe Neutral-Weiß (4000K)
- Lichtleistung reduzierbar bei Versorgung mit DC-Spannung
- verschlossenes Gehäuse mit separater Anschluss- oder Versorgungsbox
- mit Anschlussklemmen geeignet für Durchgangsverdrahtung
- Betriebsgeräte für Zentralbatterie (mit und ohne Mischbetrieb)
- *Option :*
 - Einzelbatterie Versorgungsgeräte mit AUTOTEST Elektronik
 - Fernüberwachung wahlweise kabellos (Wireless) oder kabelgebunden (DALI)



Technische Daten

Mechanisch

Gehäuse: Alu-Druckguss
 Farbe: Weiß (Option: Anthrazit)
 Blende: Glas, klar, mit streuenden Prismen
 Reflektor: Aluminium
 Schutz-Art/Klasse: IP65 / I
 Schlagfestigkeit: IK8
 Montage: Montagebügel für Wand- und Deckenmontage
 Temperaturbereich: -20°C bis +45°C

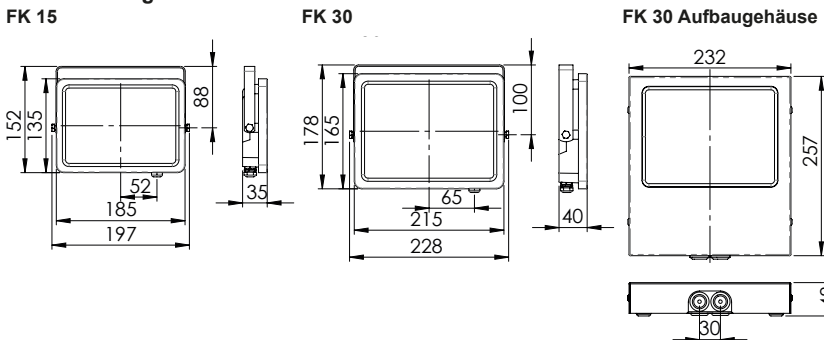
Elektrisch

Eingangsspannung: 230V 0-60Hz
 Anschlussleistung:
 FK15 AC 18,2VA
 DC (1) 12,9W
 DC (2) 5,1W
 FK30 AC 29,8VA
 DC (1) 22,2W
 DC (2) 11,2W
 LED: 50000h / >15000 Schaltzyklen
 Lichtfarbe: 4000K (neutral weiß) CRI >80
 Abstrahlwinkel: 100° (breitstrahlend)

Beschreibung	LM	DS	schaltbar	BLF	BS	Option	Akku	Bestellcode
FLOOD Kompakt - LED Flutlichtstrahler im Alu-Druckgussgehäuse IP65 (weiß - RAL9016) für zentrale Versorgung 230V AC/DC								
reduzierbarer Lichtstrom bei DC Versorgung, schwenkbarer Montagebügel	48 * 0,33W	1600lm	N	110 %	1750lm	BLF 50%		FK1 E220 15W4 S
reduzierbarer Lichtstrom bei DC Versorgung, schwenkbarer Montagebügel	72 * 0,41W	3200lm	N	110 %	3600lm	BLF 55%		FK1 E220 30W4 S
Flutlichtstrahler in anthrazit (RAL7016)								ersetze FK1 mit FK9
<i>Anschlussbox IP65 mit Mischbetriebsbaustein für den Anschluss an Zentralbatteriegeräte anderer Hersteller (z.B. ELC, SET10, Mu05, MSÜ etc.)</i>								
								ersetze E220 mit C*220
FLOOD Kompakt - LED Flutlichtstrahler, im weißen Aufbaugehäuse RAL9016, für zentrale Versorgung 230V AC/DC								
Im Stahlblechgehäuse IP65, ballwurfsicher, reduzierbarer Lichtstrom bei DC Versorgung	72 * 0,41W	3200lm	N	110 %	3600lm	BLF 55%		FK1 E220 30W4 D
<i>mit Mischbetriebsbaustein für den Anschluss an Zentralbatteriegeräte anderer Hersteller (z.B. ELC, SET10, Mu05, MSÜ etc.)</i>								
								ersetze E220 mit C*220
Einzelbatterie Notstromversorgung im Kunststoffgehäuse IP65 - für 1 bis 2 Strahler (maximal 12W ca.1550Lumen)								
Autotest Elektronik und Akku im Gehäuse aus Polycarbonat			J		12W		NiMH 14,4V 4Ah	EGV15 NB V3
verwendbar mit: 1 * FK1 E220 15W4	48 * 0,33W	1600lm		110 %	1750lm	Notbetrieb 3 Stunden		
verwendbar mit: 2 * FK1 E220 15W4	48 * 0,33W	2 * 1600lm		50 %	2 * 800lm	Notbetrieb 3 Stunden		
verwendbar mit: 1 * FK1 E220 30W4	72 * 0,41W	3200lm		55 %	1750lm	Notbetrieb 3 Stunden		
<i>DLI Fernüberwachung - Kabelgebunden mit DLI-Z64 (max.64 Leuchten je Zentrale)</i>								
<i>DLI2 Fernüberwachung (lieferbar 1. Quartal 2026) - DALI oder/und Wireless DALI mit SEM DALI (je Zentrale 2 * 64 Leuchten)</i>								
<i>Einbaumodul (Wireless-DALI) max. 10 Notleuchten mit D2 Interface</i>								
								ersetze V3 mit V3-DA
								ersetze V3 mit V3-D2
								WIDA2-M
Einzelbatterie Notstromversorgung im Kunststoffgehäuse IP65 - für 1 bis 2 Strahler (maximal 60W - 7000 Lumen)								
Autotest Elektronik und Akku im 2teiligem Gehäuse, Polycarbonat, 2 getrennt schaltbare Ausgänge			J		30W	95W/1h – 40W/3h	LiFePO4 12V 12Ah	PGVG200 13 DC
verwendbar mit: 2 * FK1 E220 15W4	48 * 0,33W	2 * 1600lm		110 %	2 * 1750lm	Notbetrieb 3 Stunden		
verwendbar mit: 2 * FK1 E220 30W4 (mit reduzierter DC Leistung)	72 * 0,41W	2 * 3200lm		55 %	2 * 1750lm	Notbetrieb 3 Stunden		
Autotest Elektronik und Akku im 2teiligem Gehäuse, Polycarbonat, 2 getrennt schaltbare Ausgänge			J		60W	190W/1h – 60W/3h	LiFePO4 12V 20Ah	PGVG200-20DC
verwendbar mit: 2 * FK1 E220 30W4	72 * 0,41W	2 * 3200lm		110 %	2 * 3600lm	Notbetrieb 3 Stunden		
<i>DLI Fernüberwachung - Kabelgebunden mit DLI-Z64 (max.64 Leuchten je Zentrale)</i>								
<i>DLI2 Fernüberwachung (lieferbar 1. Quartal 2026) - DALI oder/und Wireless DALI mit SEM DALI (je Zentrale 2 * 64 Leuchten)</i>								
<i>Einbaumodul (Wireless-DALI) max. 10 Notleuchten mit D2 Interface</i>								
								ersetze DC mit DC-DA
								ersetze DC mit DC-D2
								WIDA2-M

Alle technischen Ausführungen und Preise finden Sie als registrierter Nutzer in unserem Produkt-Konfigurator unter www.er-elektronik.de

Maßzeichnung



Option: Flood Kompakt FK mit Verbindungsdose oder Verteilergehäuse



Verteilergehäuse IP54 für Mischbetriebsbaustein
 Art.-Nr.: 916046000

Verbindungsdose für Innenräume
 Art.-Nr.: 916058030

Zubehör

Beschreibung	Bestell Nr.	Beschreibung	Bestell Nr.
Ballschutzkorb für FK1-E220 15W4	BSK-SQ	Verteilergehäuse, IP65 (für Mischbetriebsbaustein)	916046100
Ballschutzkorb für FK1-E220 30W4	BSK-LQ	Stromkreisbezeichnungsschild 40mm (graviert nach Vorgabe)	SKB-40
Verbindungsdose	916058030	Stromkreisbezeichnungsschild 70mm (graviert nach Vorgabe)	SKB-70