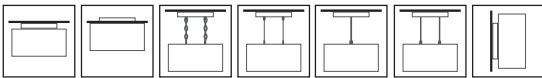
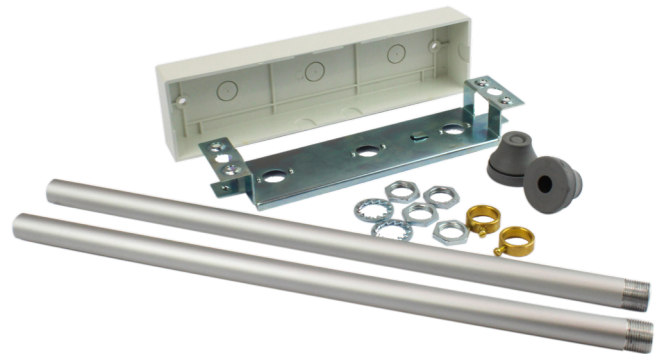


Leuchtenbefestigung UB



Universelle Befestigung für auf Putz zu montierende Rettungszeichenleuchten oder Sicherheitsleuchten, stabiler, verzinkter Montagebügel, Kunststoffabdeckung mit Vorprägungen als Anschlussraum für seitliche und rückseitige Kabeleinführung, wahlweise geeignet für direkte Leuchtenmontage an Decken oder Wänden, verdrehungssichere Befestigung an einem oder zwei kürzbaren Aluminium Pendel oder für die Montage an 2 Ketten oder Stahlseilen.

- einheitliche Montage für alle von oben zu befestigenden Leuchten
 - für direkte Deckenmontage
 - für Kettenmontage
 - für Befestigung an Doppelpendel
 - für Befestigung an Zentralpendel
 - für Befestigung an Stahlseilen
 - auch als Ausleger zu verwenden (z.B. mit Ausleger-Piktogramm)
 - oder als stabile Befestigung an Deckenplatten
- Montagebügel aus Metall mit stabiler Kunststoffabdeckung
- Anschlussraum mit seitlicher und rückseitiger Kabeleinführung
- Aluminium Rohrpendel M13 in verschiedenen Längen

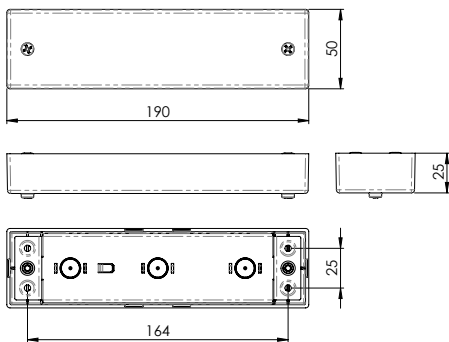


Beschreibung

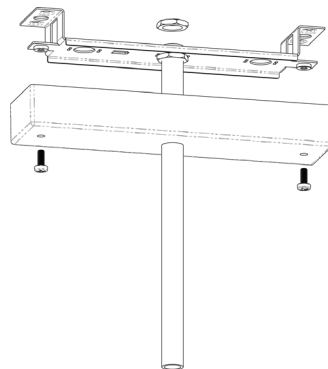
	Bestellcode	€
UB - als stabiler Baldachin mit seitlicher und rückseitiger Kabeleinführung		
Deckenbefestigung - 2 * M4 Schraube (Abstand 164mm), Leuchte mittels Rändelmuttern werkzeuglos zu befestigen, 1-3 Kabelausslässe	UB-D	10,00
Deckenbefestigung, mit 2 Ringösen für Ketten im Abstand 164mm, 1-3 Kabelausslässe	UB-K	12,00
UB - Baldachin für Doppel-Pendelbefestigung, Abstand der Pendelrohre 110mm, Rohr Ad=13mm / Id=10mm		
2 Rohrpendel, Länge 50cm, einseitig M13, einseitig kürzbar, Leitungen einziehbar	UB-P-05	28,00
2 Rohrpendel, Länge 100cm, einseitig M13, einseitig kürzbar, Leitungen einziehbar	UB-P-10	32,00
2 Rohrpendel, Länge 150cm, geteilt 0,5m/1m mit Verbindungsmuffe, einseitig M13, einseitig kürzbar, Leitungen einziehbar	UB-P-15	38,00
2 Rohrpendel, Länge 200cm, geteilt 1m/1m mit Verbindungsmuffe, einseitig M13, einseitig kürzbar, Leitungen einziehbar	UB-P-20	42,00
2 Rohrpendel, Länge 250cm, 3 * geteilt: 0,5m/1m/1m mit Verbindungsmuffen, einseitig M13, einseitig kürzbar, Leitungen einziehbar	UB-P-25	46,00
2 Rohrpendel, Länge 300cm, 3 * geteilt: 1m/1m/1m mit Verbindungsmuffen, einseitig M13, einseitig kürzbar, Leitungen einziehbar	UB-P-30	50,00
UB - als Baldachin mit seitlicher und rückseitiger Kabeleinführung, für Befestigung der Leuchte an Seilen (Abstand 164mm)		
2 Stahlseile (1,5mm ²), 150cm länge, am Baldachin einzuhängen und zu fixieren, an der Leuchte verstell- und kürzbar	UB-S-15	30,00
2 Stahlseile (1,5mm ²), 500cm länge, am Baldachin einzuhängen und zu fixieren, an der Leuchte verstell- und kürzbar, mit verstellbarem Seilspanner als Verdrehschutz	UB-S-50	64,00
UB - Baldachin mit Zentral-Pendel, Rohr Ad=13mm / Id=10mm		
1 Rohrpendel, Länge 50cm, einseitig M13, einseitig kürzbar, Leitungen einziehbar	UB-ZP-05	20,00
1 Rohrpendel, Länge 100cm, einseitig M13, einseitig kürzbar, Leitungen einziehbar	UB-ZP-10	22,00
1 Rohrpendel, Länge 150cm, geteilt 0,5m/1m mit Verbindungsmuffe, einseitig M13, einseitig kürzbar, Leitungen einziehbar	UB-ZP-15	26,00
1 Rohrpendel, Länge 200cm, geteilt 1m/1m mit Verbindungsmuffe, einseitig M13, einseitig kürzbar, Leitungen einziehbar	UB-ZP-20	28,00
1 Rohrpendel, Länge 250cm, 3 * geteilt: 0,5m/1m/1m mit Verbindungsmuffen, einseitig M13, einseitig kürzbar, Leitungen einziehbar	UB-ZP-25	30,00
1 Rohrpendel, Länge 300cm, 3 * geteilt: 1m/1m/1m mit Verbindungsmuffen, einseitig M13, einseitig kürzbar, Leitungen einziehbar	UB-ZP-30	32,00

Zur Ermittlung weiterer Ausführungen nutzen Sie online unseren Bestellcode-Konfigurator auf www.er-elektronik.de

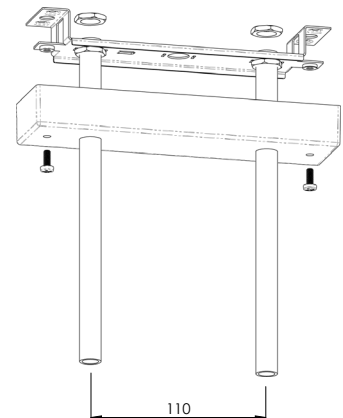
Maßzeichnung



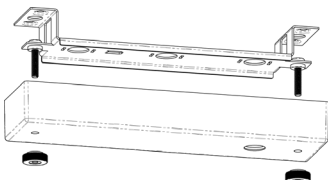
Zentralpendel



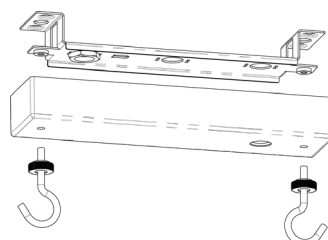
Doppelpendel



Deckenbefestigung



Kettenbefestigung



Seilbefestigung

