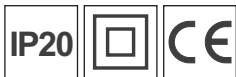


# SELECTA SE

Mischbetriebsbaustein für LPS20-11



- Ausfallüberwachung von Leuchten in Verbindung mit einem LPS20-11 Zentralbatteriegerät
- Dauer- oder Bereitschaftschaltung an einem Dauerlichtkreis (Mischbetrieb), bis zu 20 Leuchten adressierbar
- Kompakte Abmessungen
- 2 Fehlerschwellen für unterschiedliche Verbraucher
- Zuschaltbarer Netzwächter zur Erkennung von Netzausfällen
- Schaltnetzteil für reduzierte Eigenerwärmung
- Geringe Verlustleistung
- Relais für kapazitive Lasten
- Steckklemmen für Leitungen bis 1,5 mm<sup>2</sup>
- 3 Jahre Garantie auf die Elektronik



## Technische Daten

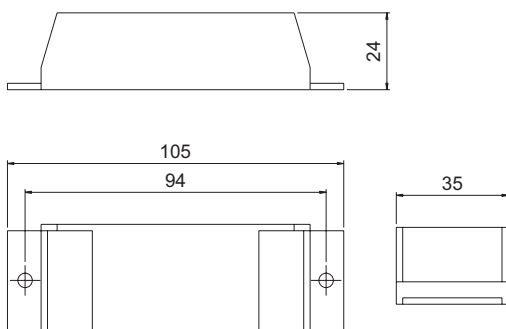
Gehäuse:	Kunststoff PC, weiß
Schutzart:	IP20
Schutzklasse:	II
Montage:	Leuchteneinbau
Maße (LxBxH):	105 x 35 x 24 mm
Eingangsspannungsbereich Notnetz:	230VAC ± 10% / 180 – 250VDC
Eingangsspannungsbereich Beleuchtungsnetz:	230VAC ± 10%
Stromaufnahme AC ohne Verbraucher:	15mA
Stromaufnahme DC ohne Verbraucher Ruhezustand:	10mA
Impulshöhe DC:	300mA
Eigenverbrauch:	1,25W
Verbraucheranschluss:	1,5 bis 15W (Schwellenstrom 5mA DC) 18 bis 58W (Schwellenstrom 39mA DC)
Temperaturbereich:	0°C bis 50°C
T <sub>C</sub>	max. 70°C
Betriebsartenschalter:	Adressierung (1..10, 11..20) Dauerlichtschaltung (DS) oder Bereitschaftschaltung (BS) Netzwächter EIN / Netzwächter AUS

Bestellcode | Technik

Mischbetriebsbaustein

SELECTA SE Für LPS20-11

## Maßzeichnung



## Schaltungsvarianten

