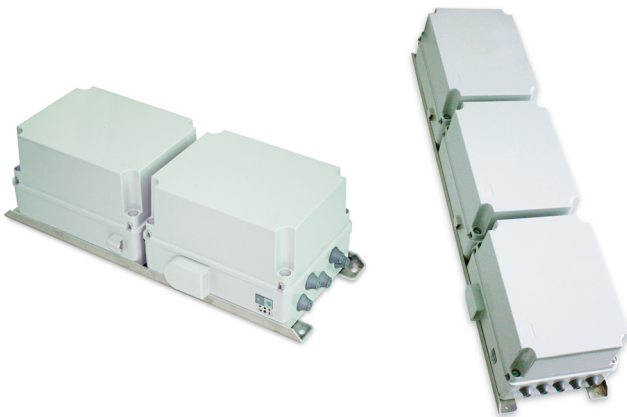


# PGVG200 Notstromversorgung 200W

mit 230V Ausgangsspannung für bis zu 2 Verbraucher



- ermöglicht sicheres Notlicht in Warm- & Kaltzonen (Kühlhäuser, Warmbereiche, der Witterung ausgesetzten Leuchten)
- ermöglicht Notbeleuchtung an schwer zugänglichen Stellen (z.B. hohe Montagehöhe der Leuchten)
- reduziert den Wartungsaufwand der Notbeleuchtung
- 2 Ausgänge mit separatem Schalteingang, Netzwächter und Einschaltstrombegrenzung
- Leuchten ohne Umbau direkt anschließbar (DC tauglich)
- hohe Ausgangsleistung (bis zu 1\*200W / 2\*100W) für reduzierte Anzahl von Notleuchten
- Automatische Abschaltung bei Überlast oder Kurzschluss je Ausgang
- Überwachung auf Verbraucherausfall durch je Ausgang
- Bis zu 250m Zulässige Leitungslänge zwischen PGVG200 und Leuchten
- für Leitungen bis 2,5 mm<sup>2</sup>, doppelpolig ausgelegt für Durchgangsverdrahtung
- Automatischer Selbsttest nach EN 62034 mit potentialfreier Meldung bei Ladestörung, Unterlast und Kapazitätsfehler
- Option : mit Schnittstelle zum Anschluss an Fernüberwachung DLI-Z64
- Option : Temperaturkompensation für PB Akkumulator
- Option : LiFePo4 Akku für Notstromanwendungen



## Technische Daten

Gehäuse: Polycarbonat, grau  
Schutzart: IP54 (Elektronikteil)  
IP32 (Batterieteil)

Schutzklasse: I

Montage: Wandanbau

Umgebungstemp.: PB Akku: 5 bis +25°C  
LiFePo4 Akku: 0 bis +40°C

Netzversorgung: 230 V / 50 Hz

Leistungsaufnahme: Ladung max. 0,6 A

Ausgangsspannung: 225 V ± 7% (DC-Betrieb)

Ausgangsleistung: nur Ausgang 1 aktiv: Dauerleistung 1 \* 200W

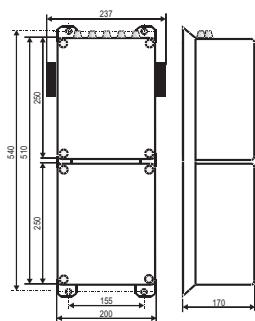
beide Ausgänge aktiv: Dauerleistung je Ausgang max. 100W

Einschaltleistung: 4000 W für 100 ms

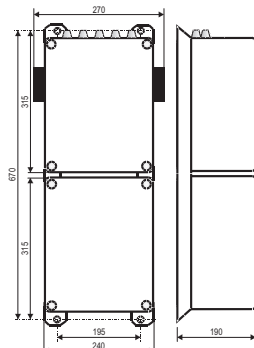
Bestellcode	Beschreibung	LM	DS	schaltbar	BS 1h	BS 3h	Akku	Gehäuse	€
<b>PGVG200 - Notstromversorgung, DS und BS, Autotest, Leistung im Notbetrieb bis 200W, mit PB Akku 12V</b>									
PGVG200 12 DC	Für bis zu 2 getrennt schaltbare Leuchten	1-2	Max. 200W	J	60W	25W	PB 12V 12Ah	Typ 2	1000,00
PGVG200 18 DC	Für bis zu 2 getrennt schaltbare Leuchten	1-2	Max. 200W	J	90W	40W	PB 12V 18Ah	Typ 2	1026,00
PGVG200 24 DC	Für bis zu 2 getrennt schaltbare Leuchten	1-2	Max. 200W	J	115W	50W	PB 12V 24Ah	Typ 2	1070,00
PGVG200 45 DC	Für bis zu 2 getrennt schaltbare Leuchten	1-2	Max. 200W	J	200W	95W	PB 12V 45Ah	Typ 3	1280,00
PGVG200 90 DC	Für bis zu 2 getrennt schaltbare Leuchten	1-2	Max. 200W	J	---	200W	PB 12V 90Ah	Typ 4	1680,00
Schnittstelle DLI-Z64 Fernüberwachung = ersetze DC durch DC-DA									52,00
<b>PGVG200 - Notstromversorgung, DS und BS, Autotest, Leistung im Notbetrieb bis 200W, mit LiFePo4 Akku 12V</b>									
PGVG200 19 DC	Für bis zu 2 getrennt schaltbare Leuchten	1-2	Max. 200W	J	90W	40W	LiFePO4 12V 19Ah	Typ 2	1220,00
PGVG200 39 DC	Für bis zu 2 getrennt schaltbare Leuchten	1-2	Max. 200W	J	200W	95W	LiFePO4 12V 39Ah	Typ 3	1440,00
PGVG200 78 DC	Für bis zu 2 getrennt schaltbare Leuchten	1-2	Max. 200W	J	---	200W	LiFePO4 12V 78Ah	Typ 4	1820,00
<b>PGVG200 - Option</b>									
Schnittstelle DLI-Z64 Fernüberwachung = ersetze DC durch DC-DA								Mehrpri	52,00
Lieferung ohne Akku								Auf Anfrage	

## Maßzeichnungen

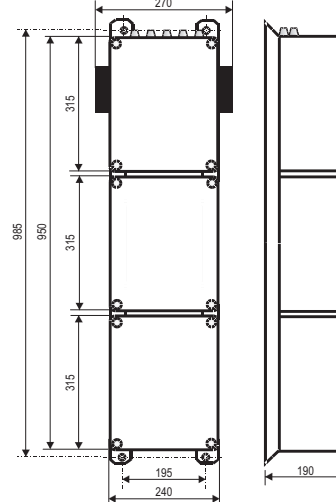
Gehäuse Typ 2



Gehäuse Typ 3



Gehäuse Typ 4



## Zubehör

Bestell Nr.	Beschreibung	€
UD10	Unterbrechermodul für DALI oder 0-10V Steuerleitungen	28,00
UEDIM	Umschaltweiche mit integrierter 0-10V Lichtstromregelung	100,00

Bestell Nr.	Beschreibung	€
910010070	Stromkreisbezeichnungsschild 40mm (graviert nach Vorgabe)	a.A.
910010080	Stromkreisbezeichnungsschild 70mm (graviert nach Vorgabe)	a.A.