

OUTSIDE Protect OP

Rettungszeichenleuchte aus rostfreiem Metall in hoher Schutzart



- Robustes Gehäuse - verzinktes Stahlblech, Pulver beschichtet RAL 9016
- Universell für Wand und Deckenmontage
- Option: Gehäuse aus Edelstahl
- Schutzart IP65 - für Verwendung im Außenbereich geeignet
- Bruchsichere Plexiglasscheibe - Schlagschutz IK10
- In Wandmontage ballwurfsicher nach DIN 18032
- Wechselbare Piktogrammfolien für 3 Fluchtwegrichtungen
- Kabeleinführung von Oben und von der Seite
- Deckenbefestigung in 2 Stufen höhenverstellbar
- Durchgangsverdrahtung für Leitungen bis 2,5 mm² (doppelpolig)
- Vorschaltgerät für die Verwendung in Zentralbatterieanlagen mit einstellbarem Lichtstrom
- Option: Betriebsgerät für Sonderspannung
- Option: Mischbetriebsbaustein für Zentralbatterieanlagen
- Einzelbatterie mit AUTOTEST, Funktionsanzeige über mehrfarbige LED
- Moderner LiFePo4 Akku für Notlichtanwendungen
- Option: mit Schnittstelle zum Anschluss an Fernüberwachung DLI-Z64
- Option: AUTOTEST Ausführung für drahtlose Fernüberwachung „RC250“
- Option: Heizung zum Schutz vor niedrigen Temperaturen



Technische Daten

Leuchte

Gehäuse: Stahl verzinkt
 Farbe: weiß RAL9016
 Option: Edelstahl
 Kunststoffteile: Polycarbonat
 Piktogrammfolien: PET
 Schutzart: IP65
 Schutzklasse: I
 Schlafestigkeit: IK10
 Maße max : HxBxT 188 x 382 x 87 mm (OP5)
 HxBxT 342 x 658 x 87 mm (OP9)

Zentrale Versorgung

Eingangsspannung: 230VAC/170-260VDC
 Temperaturbereich: -5°C bis +50°C
 Leuchtmittel: LED Zeile 6W
 Anschlussleistung AC: max. 17,7VA
 Anschlussleistung DC: max. 8,2W

Einzelbatterie-Versorgung

Eingangsspannung: 230VAC
 Akku / Ladezeit: LiFePO4 / < 20h
 Temperaturbereich: +5°C bis +45°C
 Leistungsaufnahme FM3/M3E: DS max. 15VA
 BS max. 5.4VA
 LED Zeile 6,0W

Zubehör

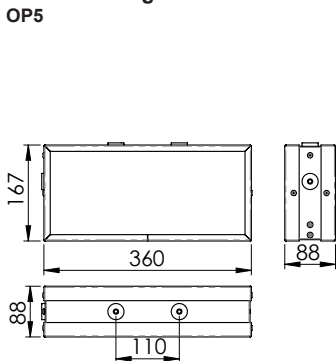
Einseitige Ausführung: Montagematerial für Wandbefestigung
 Zweiseitige Ausführung: Montagematerial für Decken- u. Ketten-
 Option: Pendelbefestigung, Piktogramm 90° gedreht (Ausleger)

Bestellcode	Beschreibung	LM	DS	schaltbar	BS	BLF	Akku	Option	€
OUTSIDE OP - Stahl verzinkt, RAL9016, IP65, EKW 30m, für zentrale Versorgung 230V AC/DC									
OP51 WD E220 SN 20	Rettungszeichenleuchte 1 od. 2 seitig beschriftbar EKW 30m	18 * 0,1W	200cd/m2	N	200cd/m2	100%			242,00
OP51 WD CA220 SN 20	Rettungszeichenleuchte 1 od. 2 seitig für LPS260 EKW 30m	18 * 0,1W	200cd/m2	J	>80cd/m2	40%		BLF100%	278,00
OP91 WD E220 6W4 20	Rettungszeichenleuchte 1 od. 2 seitig beschriftbar EKW 58m	12 * 0,5W	200cd/m2	N	200cd/m2	100%			412,00
OP91 WD CA220 6W4 20	Rettungszeichenleuchte 1 od. 2 seitig für LPS260 EKW 58m	12 * 0,5W	200cd/m2	J	>80cd/m2	40%		BLF100%	448,00
TERMINAL Protect - verzinktes Stahlblech, IP65, Pulver beschichtet RAL9016, Aufbaumontage, seitliche u. rückseitige Kabeleinführung Einzelbatterie mit Autotest, BS und DS									
OP51 WD AX3 SN 20	Rettungszeichenleuchte 1 od. 2 seitig, AUTOTEST EKW 30m	18 * 0,1W	200cd/m2	J	200cd/m2	100%	LiFePO4 3,2V 1,6Ah	8h BLF40%	294,00
Schnittstelle DLI-Z64 Fernüberwachung = ersetze AX3 durch AX3-DA Mehrpreis 30,00									
OP91 WD M3E 3W4 20	Rettungszeichenleuchte 1 od. 2 seitig, AUTOTEST EKW 58m	12 * 0,5W	200cd/m2	J	>60cd/m2	30%	LiFePO4 3,2V 4,8Ah		516,00
Schnittstelle DLI-Z64 Fernüberwachung = ersetze M3E durch M3E-DA Mehrpreis 52,00									
TERMINAL Protect – verz. Stahlblech, IP65, Pulver beschichtet RAL9016, Aufbaumontage, seitl. u. rücks. Kabeleinführung, AUTOTEST, BS & DS, drahtlose Fernüberwachung RC250-Touch									
OP51 WD FM3 SN 20	RZ-Leuchte 1 od. 2 seitig, EW 30m, 3h Notbetrieb, für RC250	18 * 0,1W	>200cd/m2	J	200cd/m2	100%	LiFePO4 3,2V 3,2Ah		442,00
Notbetriebsdauer 8h = ersetze FM3-SN durch FM8-RL Mehrpreis 16,00									
OP91 WD FM3 3W4 20	RZ-Leuchte 1 od. 2 seitig, EW 58m, 3h Notbetrieb, für RC250	12 * 0,5W	200cd/m2	J	>80cd/m2	40%	LiFePO4 3,2V 4,8Ah		612,00
TERMINAL Protect - Option									
Gehäuse aus Edelstahl = ersetze OP51 durch OP50									Mehrpreis 24,00
Gehäuse aus Edelstahl = ersetze OP91 durch OP90									Mehrpreis 56,00

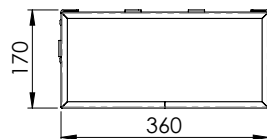
Zur Ermittlung weiterer Ausführungen nutzen Sie online unseren Bestellcode-Konfigurator auf www.er-elektronik.de

Maßzeichnung

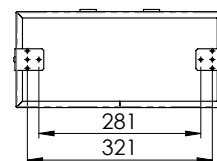
OP5



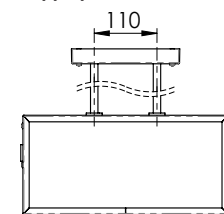
Deckenmontage



Wandmontage



Doppelpendel



Piktogramm-Folien-Set:



Zubehör

Bestell Nr.	Beschreibung	€
UB-P05	Pendelbefestigung 2 x M13, 50 cm	32,00
UB-P10	Pendelbefestigung 2 x M13, 100 cm	36,00
BSK-L3	OP5 - Schutzkorb (nur Wandanbau)	94,00
BSK-G5	OP9 - Schutzkorb (nur Wandanbau)	114,00

Bestell Nr.	Beschreibung	€
817750171	OP5 - Piktogrammset 29 (Ausleger)	18,00
817750151	OP5 - Piktogrammset 24	18,00
817793002	OP9 - Piktogrammset 24	24,00