

# NVB Notstromversorgung

Notlicht für Leuchten mit LED in Temperaturkritischen oder schwer zugänglichen Bereichen



- für Notlicht in Warm- & Kaltzonen (Kühlhäuser, Warmbereiche, Witterung etc.)
- Montage des NVB in Bereichen unkritischer Temperatur (bis zu 250 Entfernung)
- hohe Funktionssicherheit, schützt Akku u. Elektronik vor unzulässigen Temperaturen
- Alterungsbeständiges Polycarbonat-Gehäuse IP56
- wahlweise: - mit integriertem Treiber für System-Leuchten (verschiedene Leuchten in hoher Schutzart verfügbar)
- für Leuchten mit eigenen LED Betriebsgeräten (CC) mit 10 bis 200V Betriebsspannung (NVB vorbereitet für den leitungs-sparenden Einbau des Betriebsgerätes)
- moderner LiFePO4 Akku für Notbeleuchtungsanwendung
- Selbsttestfunktion gemäß IEC 62034 für automatischen Betrieb
- Fehleranzeige über mehrfarbige LED
- Leistung im Notbetrieb bis 3W oder bis 5W
- 3 Jahre Garantie auf Akku und Elektronik
- Option: mit Schnittstelle zum Anschluss an Fernüberwachung,RC1-Z64
- AUTOTEST Ausführung für drahtlose Fernüberwachung „RC250“



## Technische Daten

### Versorgungsgerät:

Gehäuse: Polycarbonat  
 Farbe: grau  
 Schutzart: IP56  
 Schutzklasse: I  
 Schlagfestigkeit: IK10  
 Maße (HxBxT): 260 x 200 x 100 mm  
 Temperaturbereich: +5°C bis +40°C

### Elektrisch

Eingangsspannung: 230VAC 50-60Hz  
 Akku / Ladezeit: LiFePO4 / < 24h  
 +5°C bis +45°C  
 M3E/FM3 3W max. 5,4VA  
 M3E/FM3 5W max. 7,2VA  
 M8E/FM8 2W max. 7,2VA  
 abhängig vom Betriebsgerät

Leistungsaufnahme DL:

### NVB-2

Anschluss  
**Leuchten ohne Betriebsgerät**  
 2 adrig  
 DL- Leistung max.6W / 9,4VA

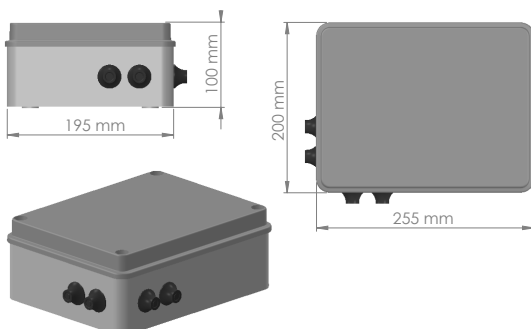
### NVB-0

**für Leuchten mit stromkonstanten (CC) LED Betriebsgerät**  
 ohne Umbau einbau Betriebsgerät der Leuchte in NVB  
 4 adrig / 2adrig+PE 2 adrig  
 Abhängig vom Betriebsgerät

Bestellcode	Beschreibung	LM	DS	schaltbar	BS	BLF	Akku	Option	€	
<b>NVB Notstromversorgung für Leuchten mit LED Betriebsgerät, Einzelbatterie mit Autotest, BS oder DS</b>										
NVB-0 M3E 50 3W	für Leuchten mit CC Treiber, 10-55V LED Spannung	abhängig vom Betriebsgerät der Leuchte max 150W		J	3W		LiFePO4 3,2V 4,8Ah		236,00	
NVB-0 M3E 105 3W	für Leuchten mit CC Treiber, 36-105V LED Spannung			J	3W		LiFePO4 3,2V 4,8Ah		236,00	
NVB-0 M3E 200 3W	für Leuchten mit CC Treiber, 100-200V LED Spannung			J	3W		LiFePO4 3,2V 4,8Ah		236,00	
Leistung im Notbetrieb 5W = ersetze 3W durch 5W										
Notbetriebsdauer 8h = ersetze *M3*-3W durch *M8*-2W										
zum Anschluß an DLI-Z64 Fernüberwachung = ersetze M*E durch M*E-DA										
zum Anschluß an RC250 drahtlose Fernüberwachung = ersetze M*E durch FM*										
<b>NVB Notstromversorgung mit integriertem LED Betriebsgerät, Einzelbatterie mit Autotest, BS oder DS</b>										
NVB-2 M3E 50 3W	Für Systemleuchten (siehe Liste)	LED	6W	J	3W	50 %	LiFePO4 3,2V 4,8Ah		272,00	
NVB-2 M5E 50 5W	Für Systemleuchten (siehe Liste)	LED	6W	J	5W	80 %	LiFePO4 3,2V 9,6Ah		320,00	
NVB-2 M8E 50 2W	Für Systemleuchten (siehe Liste)	LED	6W	J	2W	33 %	LiFePO4 3,2V 9,6Ah		320,00	
zum Anschluß an DLI-Z64 Fernüberwachung = ersetze M*E durch M*E-DA										
zum Anschluß an RC250 drahtlose Fernüberwachung = ersetze M*E durch FM*										
<b>Leuchten zum Anschluß an NVB-2 (NVB mit integriertem Betriebsgerät) Lichtfarbe 4500K</b>										
SC-O-WD 0 6W5 20	SECURA Kunststoffleuchte IP66 als RZ o. SL (EKW 26m)	LED	6W	J	2-5W		Je nach Leistung und Notbetriebszeit der NVB-Notlichtversorgung		76,00	
TA 7-WD 0 6W5 20	TECHNIKA Kunststoffleuchte IK10/IP66 als RZ o. SL (EKW 28m)								90,00	
UL 3-WD 0 6W5 20	ULTIMO3 Kunststoffleu. Wand u. Decke IP54, RZ o. SL (EKW18m)								58,00	
VT-A WD 0 6W5 00	VINATA ANGULAR Sicherhe itsleuchte IP65								134,00	
VT-S W 0 6W5 00	VINATA SLOOP Sicherheitsleuchte IP65								134,00	
VT-R WD 0 15W5	VINATA ROUND Sicherheitsleuchte IP65	LED	15W						168,00	
Lichtfarbe 3000K (Warmweiß) = ersetze *W5 durch *W3										
									Mehrpri	-

Zur Ermittlung weiterer Ausführungen nutzen Sie online unseren Bestellcode-Konfigurator auf [www.er-elektronik.de](http://www.er-elektronik.de)

## Maßzeichnung



## Anschlußplan

