

# DLI-Z64 / DLI-PRO

## Überwachung und Fernsteuerung für Einzelbatterieleuchten



DLI-Z64 VE



DLI-Z64 W

- Genormte Datenübertragung nach DIN/EN 62386-202
- Bis zu 64 Leuchten überwachbar, Leitungslänge bis 300 m
- 4 Dauerlicht - Gruppen, schaltbar über Datenleitung
- Permanente Kontrolle von Ladung und Kommunikation
- Brenndauerstest in 2 Gruppen, Zuordnung frei programmierbar
- Timer zur Abschaltung des Dauerlichts während Ruhezeiten
- Einfache Bedienung über Drehimpulsgeber
- Fehlermeldung optisch, akustisch und mittels potentialfreien Kontakt
- Speicherung von Prüfprotokollen und Meldungen für 4 Jahre
- Einfache Adressierung über Prüftaster der Leuchte
- USB-Port zum Auslesen des Protokoll u. Meldungsspeichers
- Option: WEB-Interface zur Fernsteuerung über Internet/Intranet mit CERES Software

- Komfortable Bedienung über 11-Zoll-Multi-Touchscreen und bedarfsweise aufklappbarer Tastatur
- CERES Control – Steuerungs- und Visualisierungs-Software zur Konfiguration aller Betriebsparameter
- Sprachauswahl (Deutsch, Dänisch, Englisch, Französisch, Polnisch)
- Brenndauerstest je DLI-Knoten individuell programmierbar
- Individuelle Betriebsruhezeiten je DLI-Knoten/Steuerung
- Möglichkeit zur Einbindung von Gebäudeplänen (Grundriss) mit individuell positionierbarer Einzelanzeige jeder Leuchte oder Notlichtversorgung
- Visuelle Meldung im Fehlerfall, akustische Fehlermeldung zusätzlich aktivierbar
- E-Mail Versand an bis zu 10 verschiedene E-Mail Adressen



DLI-PRO



### Technische Daten

#### VE = Gehäuse für

**Verteilungseinbau:** Polycarbonat (Lexan 840), anthrazit  
 Schutzart: IP20  
 Schutzklasse: II

#### W (W2) = Wandgehäuse: ABS weiß

Schutzart: IP30  
 Schutzklasse: II

### Elektrische Daten

Netz: 230V AC  
 Strom: 30mA  
 U (Bus): 16V  
 1200 Baud,  
 Bi-Phase Codierung (Verpolungsschutz)  
 Leitungslänge max. 300 m  
 Leitungsquerschnitt 1,5 mm<sup>2</sup>

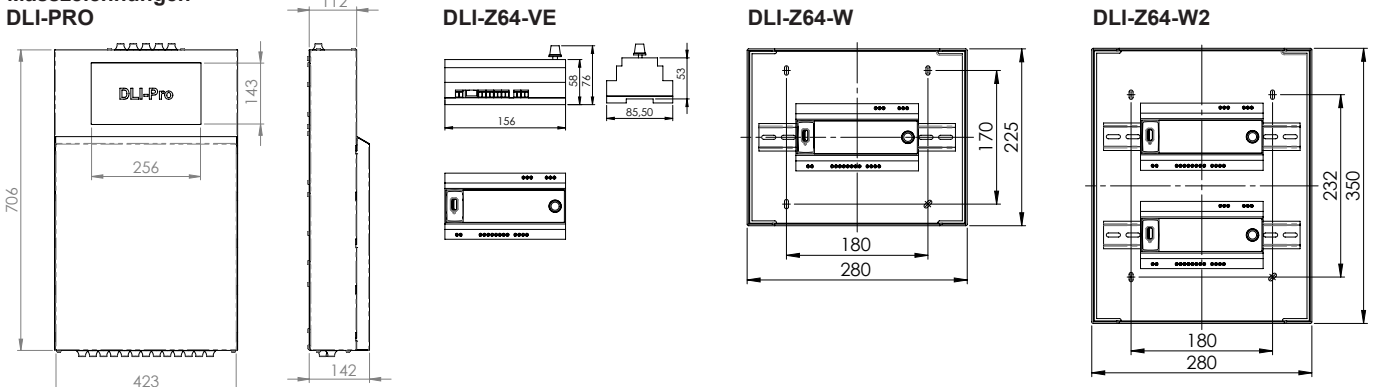
### DLI-PRO Wandaufbaueinheit

Stahlblech verzinkt, Pulver beschichtet  
 Farbe: RAL 7035  
 Schutzart: IP20  
 Schutzklasse: I

Bestellcode	Beschreibung	Bestellcode
<b>DLI - Fernüberwachung im Wandaufbaueinheit mit klappbarer Abdeckung</b>		
IP20, für bis zu 64 Einzelbatterieleuchten mit DLI Interface mit USB Interface zum Auslesen gespeicherter Protokolle und Meldungen		DLI-Z64 VE USB
<b>DLI - Fernüberwachung im Wandaufbaueinheit mit klappbarer Abdeckung</b>		
IP30, für bis zu 64 Einzelbatterieleuchten mit DLI Interface mit USB Interface zum Auslesen gespeicherter Protokolle und Meldungen		DLI-Z64 W USB
TCP-IP-Netzwerkanschluss zur Visualisierung und Fernwartung, mit CERES Visualisierungssoftware (z.B. zum Anschluss an DLI-PRO IP)		füge an -IP
<b>DLI - Fernüberwachung im Wandaufbaueinheit mit klappbaren Abdeckungen</b>		
IP30, für bis zu 128 (2*64) Einzelbatterieleuchten mit DLI Interface mit USB Interface zum Auslesen gespeicherter Protokolle und Meldungen		DLI-Z64 W2 USB
2* TCP-IP-Netzwerkanschluss zur Visualisierung und Fernwartung, mit CERES Visualisierungssoftware (z.B. zum Anschluss an DLI-PRO IP)		füge an -IP2
<b>DLI - Zentral-Rechner, Touch Monitor und Tastatur, mit CERES Software zur Überwachung und Steuerung von externen oder eingebauten DLI-Z64 Zentralen</b>		
mit IP Verteiler für 20 externe DLIZ64 oder LPS260		DLI-PRO IP
Komplett mit 2 eingebauten DLIZ64 Zentralen (max 8)		DLI-PRO 2
Einbau einer weiteren DLI-Z64 Zentrale		ersetze 2 mit „Anzahl“ (maximal 8)

Alle technischen Ausführungen und Preise finden Sie als registrierter Nutzer in unserem Produkt-Konfigurator unter [www.er-elektronik.de](http://www.er-elektronik.de)

### Masszeichnungen



### Zubehör

Beschreibung	Bestell Nr.	Beschreibung	Bestell Nr.
CERES Software für Fernabfrage und Fernschaltung von bis zu 250 DLI-Z64 Prüfeinheiten	610000100	DLI Adressbaustein für Leuchten mit IFC Interface	515719100
Zusätzlicher Netzwerkschalt für 6 weitere LPS Geräte und/oder externe DLI-Z64 Zentralen	312320000	Stromkreisbezeichnungsschild 40mm (graviert nach Vorgabe)	SKB-40
		Stromkreisbezeichnungsschild 70mm (graviert nach Vorgabe)	SKB-70