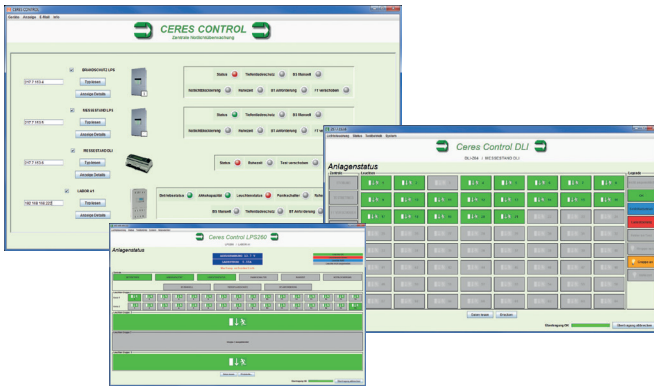


# CERES CONTROL

Software zur Programmierung, Überwachung und Fernwartung netzwerkfähiger Notlichtanlagen



Mit CERES CONTROL programmieren, steuern und überwachen Sie DLI-Z64 Einzelbatterieanlagen und LPS LowPower Systeme.

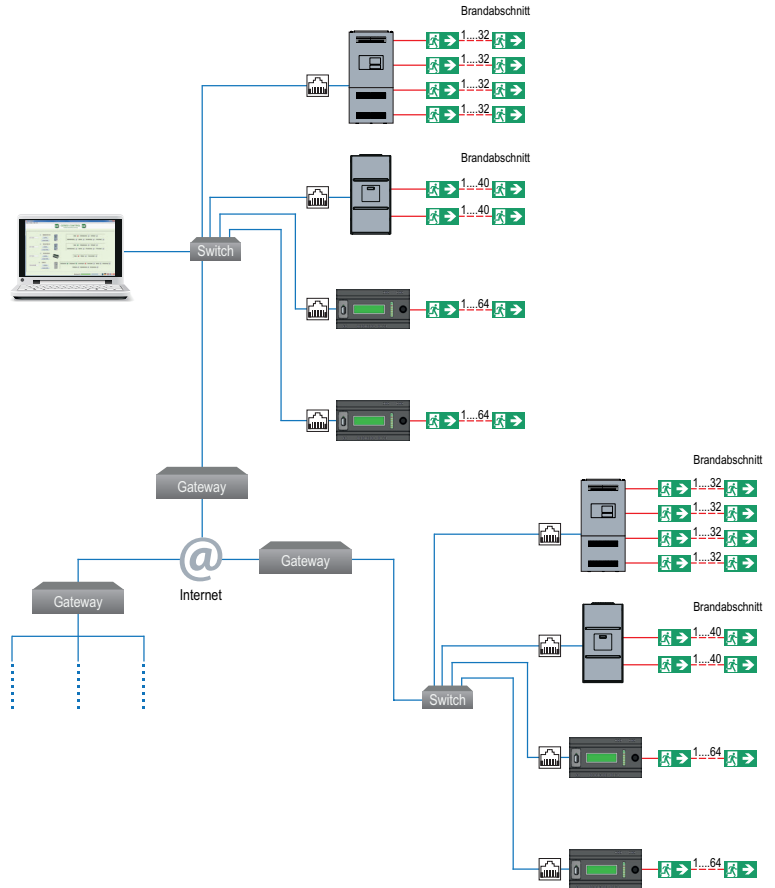
Installiert auf einem, mit dem Internet oder Intranet verbundenen PC lassen sich bis zu 250 IP-Adressen verwalten.

CERES CONTROL arbeitet im Hintergrund und meldet Störungen entsprechend Ihrer Einstellung visuell am Monitor, akustisch oder per E-Mail mit IP-Adresse und Gerätenamen (Standort).



## Eigenschaften

- PC Installation per Setup Datei
- Windows 7, 8 oder 10 mit jeweils installiertem Java
- Zur Benutzung in lokalen Netzwerken oder über Internet (z.B. VPN Tunnel)
- Autostart und Hintergrundbetrieb
- Überwachung von bis zu 250 Zentralen
- Ermöglicht gleichzeitige Überprüfung von LPS20-11, LPS260 und DLI-Z64
- Automatische Ermittlung der Anlagentypen LPS stromüberwacht, LPS Mischbetrieb, LPS260 und DLI-Z64
- Zeit der periodischen Statusabfragen zwischen 5 und 60 Minuten einstellbar
- Statusübersicht aller Anlagen
- Möglichkeit zur Einbindung von Gebäudeplänen zur Gebäudevisualisierung
- Visuelle Meldung im Störfall
- Zusätzliche akustische Meldung einstellbar
- Anzeige einer Testanforderung bei LPS20-11 und LPS260
- Kundenspezifische Variante möglich
- Bequeme Konfiguration der Einstellungen und Zugriff auf Gerätebetriebsparameter am PC
- Automatischer E-Mail Versand an mehrere E-Mail Adressen im Störfall und bei LPS Testanforderung
- Meldungsarten können den E-Mail Adressen zugeordnet werden
- Freie Eingabe eines Meldetextes für den E-Mail Versand
- Protokoll für Programmereignisse wie z.B. Störung oder LPS Testanforderung
- Protokoll druckbar und auf PC speicherbar
- Sprachauswahl (Deutsch, Dänisch, Englisch, Französisch)



## Funktionen LPS20-11 / LPS260 / DLI-Z64

### Einstellung & Programmierung

- Programmierbare Betriebsruhezzeiten pro Zentrale
- Manuelle Betriebsruhezzeit pro Zentrale
- Leuchtzuordnung in 4 Lichtgruppen (nur DLI-Z64)
- Testzeiten für Funktionstest
- Testzeiten für Brenndauertest (2 Brenndauertestgruppen (nur DLI-Z64))
- Manuelle Testauslösung
- Zuordnung von Leuchtenorten zu Leuchtenadressen
- Verwalten einer manuellen Leuchten-Fehlerliste (Stromüberwachung) (nur LPS20-11, LPS260)
- Individuelle Gerätekennung
- Uhrzeit und Datum

### Anzeige

- Anlagen- und Leuchtenstatus in einer Übersicht
- Anzeige des Leuchtenstatus in der Gebäudevisualisierung
- Anzeige aller Protokolleinträge mit manueller Auswahl eines Protokollbereichs
- Prüfprotokolle (Übersicht & Detailbericht)
- Protokollierung von Ereignismeldungen der Zentrale

### Kundenspezifische Varianten

- Anpassung der Farbgebung der Benutzeroberfläche
- Kundenspezifisches Logo
- Kundenspezifische Namensgebung des Programms

### Ausdruck

- Prüfprotokolle
- Aktueller Leuchtenstatus (bei DLI-Z64)
- Ereignismeldungen