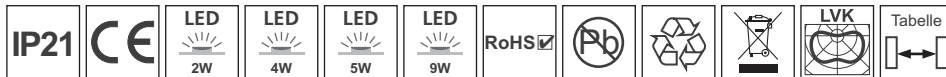


BLB LED-Leuchtmittel

Gleichspannung tauglich in Glühlampenform



- Universell einsetzbar - Abmessung einer Allgebrauchslampe AGL
- Geeignet zum Betrieb in 216V-DC Notlichtanlagen (LPS/CPS)
- Für Sockel E27 und Sockel E14 verfügbar
- Aluminium Körper für beste Wärmeableitung
- Klarglas für maximale Lichtleistung
- Optional: mattiertes Glas für Blendfreiheit
- Optimale Abstrahlung bis 270°
- Hohe Energieeffizienz / Niedriger Energieverbrauch
- Lichtleistung >80lm/Watt (5W ersetzen 40 bis 60W AGL)
- Verschiedene Lichtfarben verfügbar
- Umweltfreundlich (RoHS Konform)



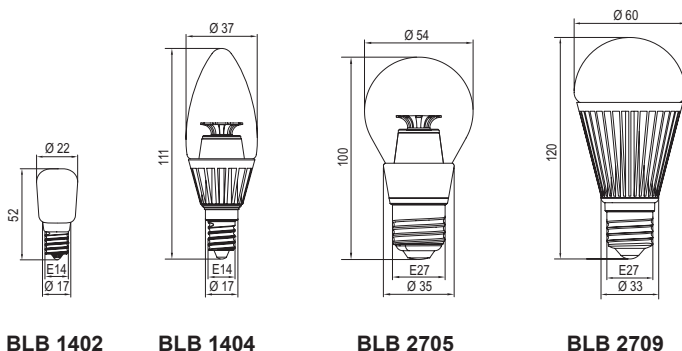
Technische Daten

	230V AC/DC			Ausführung für Sonderspannungen	
Bauform:	E14 Kompakt	E14 Kerze	E27 Birne	E27 Birne	
Gehäuse:	Aluminium	Aluminium	Aluminium	Aluminium	
Farbe:	Silber	Silber	Silber	Silber	
Abdeckung:	Glas, matt	Glas, klar	Glas, klar	Kunststoff, opal	
Leuchtmittel:	LED 4000K	LED 4000K	LED 4000K	LED 4000K	
Lichtleistung:	> 80lm / Watt	> 80lm / Watt	> 80lm / Watt	> 80lm / Watt	
Abstrahlwinkel:	270°	270°	270°	165°	
Schutzart:	IP21	IP21	IP21	IP21	
Anlaufzeit:	< 1 Sekunde	< 1 Sekunde	< 1 Sekunde	< 1 Sekunde	
Schaltzyklen:	> 20.000	> 20.000	> 20.000	> 20.000	
Lebensdauer:	> 30.000 Std.	> 30.000 Std.	> 30.000 Std.	> 30.000 Std.	
Temperaturbereich:	-20°C bis +65°C	-20°C bis +65°C	-20°C bis +65°C	-20°C bis +65°C	
Maße:	52 x Ø 22 mm	111 x Ø 37 mm	100 x Ø 54 mm	120 x Ø 60 mm	

Bestellcode	Bauform	LM	AC (lm)	CRI	DC (lm)	BLF	Maße (mm)	Option	€
LED Leuchtmittel, zentrale Versorgung 220-240V AC / 180-265V DC									
BLB 1402 N E220	Bauform Kompakt - 2W / 4000K (Fassung E14)	2W	120	>80	130	100%	52 x Ø22		16,00
BLB 1404 N E220	Bauform Kerze - 4W / 4000K (Fassung E14)	4W	450	>80	440	100%	111 x Ø37	E110 (110V AC/DC)	22,00
BLB 2705 N E220	Bauform Birne - 5W / 4000K (Fassung E27)	5W	520	>80	510	100%	100 x Ø54	E110 (110V AC/DC)	22,00
Lichtfarbe 2700K (warm-weiß) = ersetze N durch W									
LED Leuchtmittel, Sonderspannungen AC/DC									
BLB 2709 N E060	Bauform Birne - 9W / 4000K (E27) 60V AC/DC	9W	990	>80	1050	100%	120 x Ø60		26,00
BLB 2709 N E048	Bauform Birne - 9W / 4000K (E27) 48V AC/DC	9W	990	>80	1050	100%	120 x Ø60		26,00
BLB 2709 N E024	Bauform Birne - 9W / 4000K (E27) 24V AC/DC	9W	990	>80	1050	100%	120 x Ø60		26,00
Lichtfarbe 2700K (warm-weiß) = ersetze N durch W									

Zur Ermittlung weiterer Ausführungen nutzen Sie online unseren Bestellcode-Konfigurator auf www.er-elektronik.de

Maßzeichnungen



BLB 1402

BLB 1404

BLB 2705

BLB 2709