

UEP1000

Installations- und Bedienungsanleitung



Allgemein

Lesen und beachten Sie diese Anweisung bitte sorgfältig, um einen sicheren und zuverlässigen Betrieb zu gewährleisten. Bewahren Sie die Anweisung anschließend gut auf, um ggf. auftretende Fragen beantworten zu können.

Allgemeine Beschreibung

Schaltelektronik zum gesicherten Betrieb von Leuchten, mit elektronischem Vorschaltgerät, an zwei galvanisch getrennten Netzen.

Einsatzbereich

Die Baugruppe UEP1000 - geeignet zur Montage auf Hutschiene / C-Schiene – ist konzipiert zum Einsatz in Anlagen nach VDE 0108. Angeschlossene Leuchten werden bei vorhandener Netzversorgung aus dem Netz der Beleuchtung versorgt. Bei einem Ausfall der Netzversorgung werden die Leuchten auf das Ersatznetz nach VDE0108 umgeschaltet, und stellen so die erforderliche Notbeleuchtung sicher.

Beschreibung

Bei Nennspannung 230V 50Hz (>155V) am Eingang „Netzeingang überwacht“ wird die am Eingang „Netzeingang überwacht“ angelegte Spannung auf den Ausgang „RL = Rettungszeichenleuchten“ geschaltet. Gleichzeitig wird die am Eingang „Lichtnetz geschaltet“ angelegte Spannung auf den Ausgang „SL = Sicherheitsleuchten“ geschaltet. Die Spannung an Eingang „Lichtnetz geschaltet“ darf hierbei jeden Wert zwischen „0“ und „Nennspannung“ (230V 50Hz) annehmen.

Sinkt die Spannung am Eingang „Netzeingang überwacht“ auf einen unzulässigen Wert (<150V), - oder die Spannungsart am Eingang „Not-Netz“ wechselt auf DC (= Speisung aus Batterie), - schaltet die Baugruppe „UEP1000“ die am Eingang „Not-Netz“ anliegende Spannung auf die Ausgänge SL/RL. Die angeschlossenen Leuchten werden mit Spannung versorgt und stellen so die Notbeleuchtung sicher.

Potentialfreier Kontakt

P1 nach P3 geschlossen = keine Meldung

P2 nach P3 geschlossen = Meldung

Meldekontakt schaltet:

Kontakt P1-P3 schließt bei Not-Netz AC und „Netzeingang überwacht“ ein.

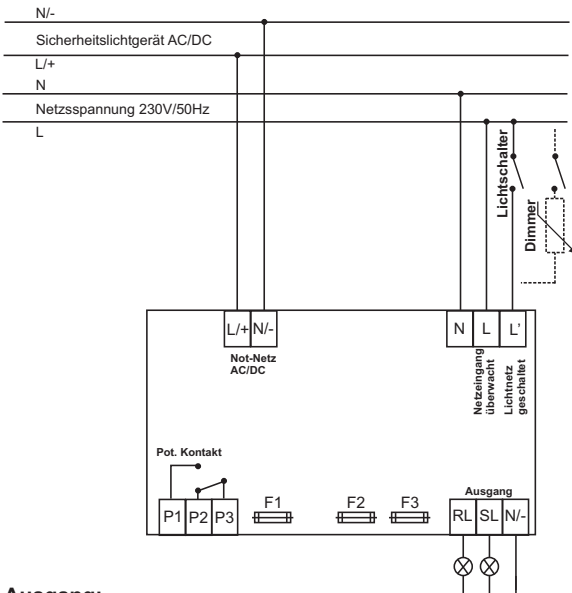
Kontakt P2-P3 schließt bei

- Versorgungsspannung aus Not-Netz AC bei „Netzeingang überwacht“ aus.

- Versorgungsspannung aus Not-Netz DC.

Bemerkung: Zu keiner Zeit darf an den potentialfreien Kontakten AC- und DC Spannung gleichzeitig anliegen.

Anschluss



Ausgang:

RL = Rettungszeichenleuchten (nicht dimm- und schaltbar)

SL = Sicherheitsleuchten (dimm- und schaltbar)

Sicherungen:

F1 für potentialfreien Kontakt

F2 für RL-Leuchten

F3 für SL-Leuchten

Funktionsanzeige LEDs

Netzeingang überwacht:	grün = 230V +/-10%
	rot = Spannung außerhalb Toleranz
Speisung:	grün = AC (Lichtnetz oder Not-Netz)
	orange = DC (Not-Netz)
Ausgang:	grün = Ein (Spannung vorhanden)
	orange = Aus oder gedimmt (0 bis 150V)

Logiktablelle

(A) Not-Netz	(B) Netzeingang (überwacht) Lichtnetz (ungeschaltet)	(C) Lichtnetz (geschaltet)	Ausgang		
			RL	SL	
AC	1	0	1 (B)	0	
AC	1	1	1 (B)	1 (C)	
AC	0	X	1 (A)	1 (A)	
DC	X	X	1 (A)	1 (A)	

Technische Daten

Nennspannung DC	216V
Nennspannung AC	230V 50Hz
Anschlussleistung 1	500W (1000VA) Sicherheitsleuchten schalt- und dimmbar
Anschlussleistung 2	500W (1000VA) Rettungszeichenleuchten
Umschaltzeit	200ms
Netzeingang (überwacht)	Notbetrieb bei < 150V Netzbetrieb bei > 155V
Eigenverbrauch	max. 4,0W
Temperaturbereich	+5° bis +40°C
Luffeuchte	60%
Gehäuse Material	Ultramid
Schutzklasse	II
Schutzart	IP20

Technische Daten (Potentialfreier Kontakt)

230V AC	max. 230VA
216V DC	max. 76W
Max. Schalt- / Dauerstrom	1A

Sicherheitsrichtlinien

Bitte beachten Sie die nationalen Sicherheitsbestimmungen und Installationsrichtlinien. (Im Zweifelsfall fragen Sie eine, im Bereich Elektrotechnik, qualifizierte Person.)

Schalten Sie die Versorgungsspannungen ab, bevor Sie die Schaltelektronik anschließen oder an ihr arbeiten. Jeder Betrieb der Schaltelektronik, abweichend von den in dieser Anleitung genannten Vorgaben, sowie jede Änderung an der Schaltelektronik oder in der Schaltung der Schaltelektronik, schließt alle möglichen Ersatz- und Leistungsansprüche aus und kann die Funktion und Sicherheit der Schaltelektronik beeinträchtigen.

Garantie

Auf dieses Produkt gewähren wir eine 2 jährige Garantie.

Diese Garantieleistung tritt nur in Kraft, wenn die Schaltelektronik unverändert blieb und entsprechend der Betriebsanleitung angeschlossen und eingesetzt wurde.

Wir behalten uns das Recht vor, die Produkte ohne Mitteilung zu verändern