



Visuelle Anzeige MUL55/105/220

LED grün/grün blinkend	Netzbetrieb, Akku wird geladen, keine Fehler
LED rot	Ladestörung
LED blinkt rot (schnell)	Akkufehler im Test
LED blinkt rot (langsam)	Leuchtmittelfehler im Test
LED keine Anzeige	Netzausfall
LED blinkt orange	Testbetrieb
LED blinkt grün und/oder orange unterbrochen durch kurze Pause	Anzeige einer Adresse im Adressierungsmodus
LED blinkt schnell hintereinander grün, rot und orange	Busfehler

Technische Daten

zulässige Netzspannung	220V - 240V
zulässige Netzfrequenz	50/60 Hz
Leistungsaufnahme in Bereitschaftschaltung	max. 4VA
Kontaktstrom	max. 10A < 1 sec.
Batterien	LiFePO4
Nennbetriebsdauer	M3E = 3h / M8H = 8h
min. Umgebungstemperatur	5°C
max. Umgebungstemperatur	50°C für Notlichtelemente
Ladezeit	24h (Selbsttest 48h)
Schutzklasse	II
Schutzart	IP20
Abmessungen (LxBxH)	177 x 30 x 21,5 mm
Zertifizierung	CENELEC
geprüft nach	EN 61347-2-7; EN60598-2-22
Selbsttest gebaut nach	EN 62034
geeignet in Anlagen nach	DIN 0108 / EN 50172
Kunststoffgehäuse	Polycarbonat (PC)

Garantie

Unsere elektronischen Produkte haben eine dreijährige Garantie, sowohl auf die Verarbeitung als auch auf das Material.

Diese Garantieleistung tritt nur in Kraft, wenn die Module mit der richtigen Batterieeinheit betrieben wurden, unverändert blieben und entsprechend der Betriebsanleitung angeschlossen und eingesetzt wurden.

Auf die mit dem Modul gelieferten Akkumulatoren gewähren wir eine einjährige Garantie. Voraussetzung ist, dass die Akkus nachweislich innerhalb des angegebenen Temperaturbereichs eingesetzt wurden. Die Arbeitsweise der Module und die Qualität der Akkus stellen sicher, dass bei Einhaltung der angegebenen Temperaturen mit einer Nutzungsdauer von mehr als vier Jahren gemäß der Norm DIN/EN 60598-2-22 gerechnet werden kann.

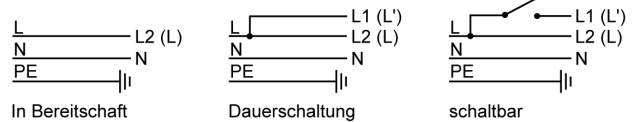
Der Hersteller übernimmt keine Verantwortung für Schäden, die als Folge einer Veränderung aufgetreten sind.

Alle Angaben werden nur zum Zweck der Anleitung gegeben und führen zu keiner vertraglichen Bindung.

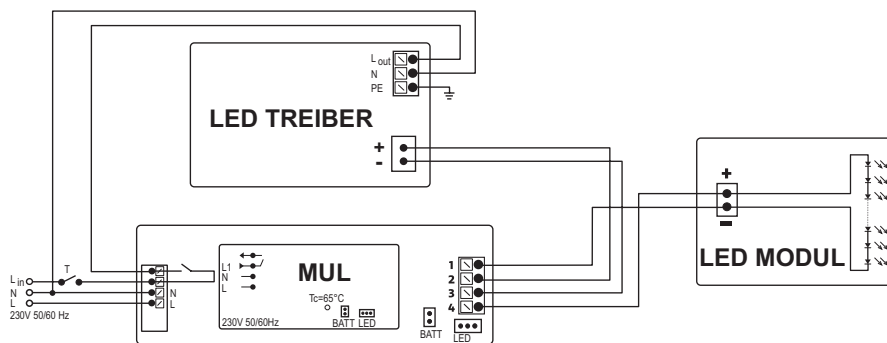
Wir behalten uns das Recht vor, die Produkte ohne Mitteilung zu verändern.

Anschluss

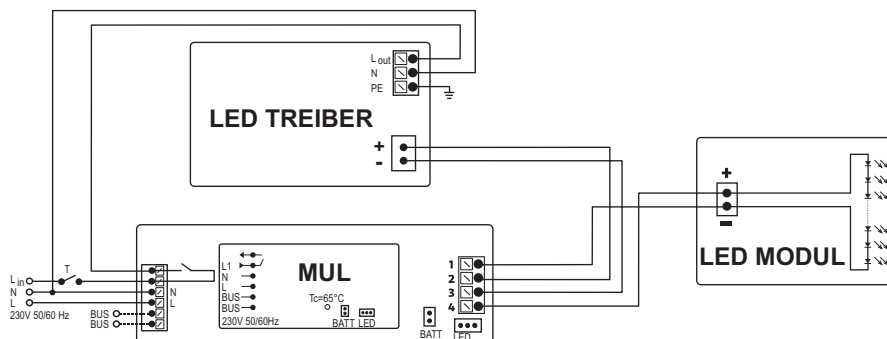
Prinzipschaltbild:



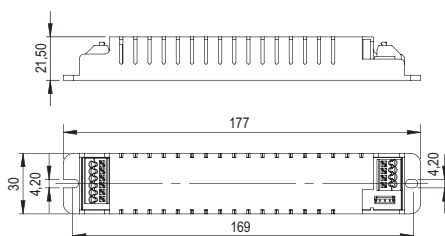
Anschlussplan MUL55/105/220-M3E-KG (M8E-KG)



Anschlussplan MUL55/105/220-M3E-KG / -DA (M8E-KG / -DA)



Maßzeichnung Modul MULTI LED



Maßzeichnung LiFePO4-Akku

1 x für M3E / 2 x für M8E

