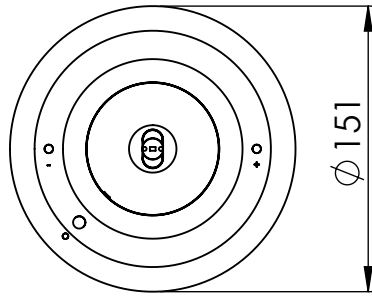
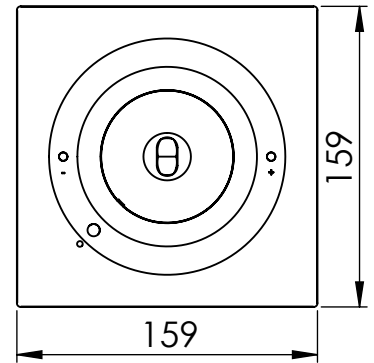




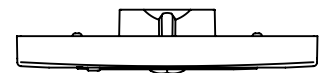
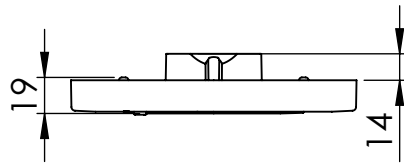
TH rund



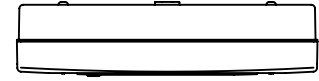
TH eckig



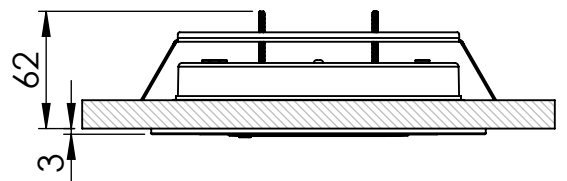
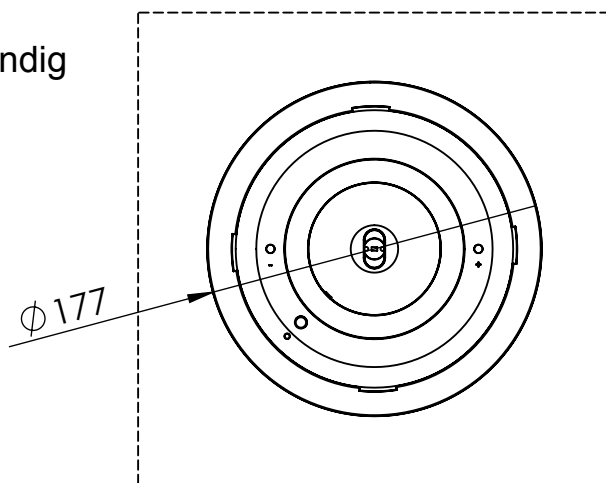
Einbau in Unterputzdose



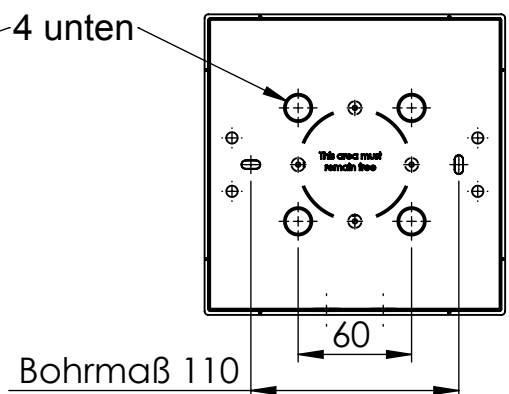
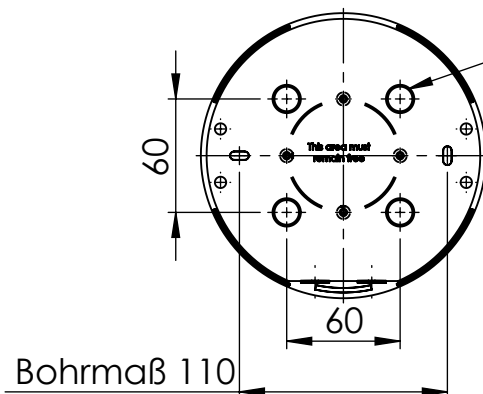
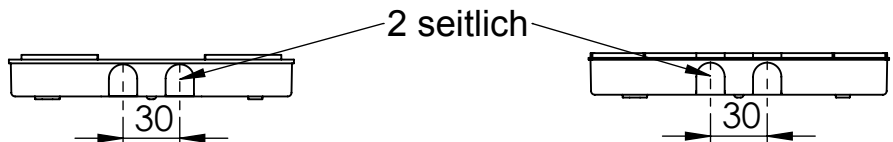
Einbau in TH Gehäuse



TH rund
Deckenbündig

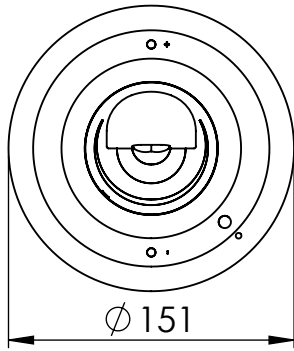


TH
Kabeleinführungen
Bohrmaße

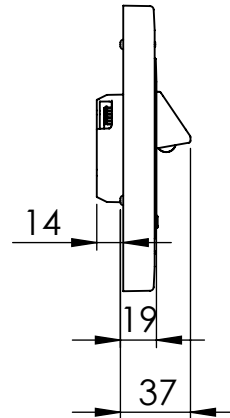




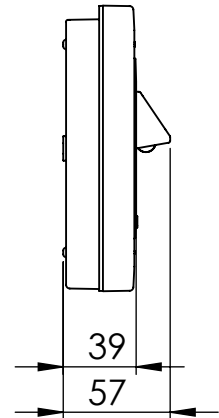
TH R Wandleuchte



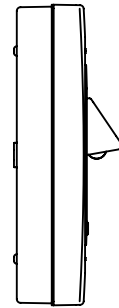
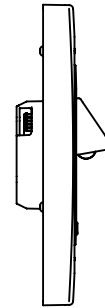
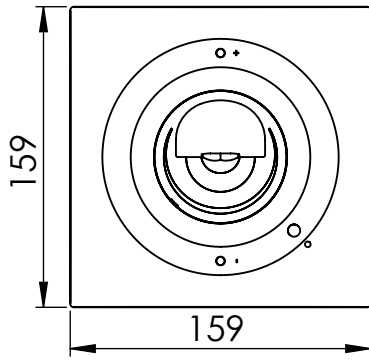
Einbau in Unterputzdose



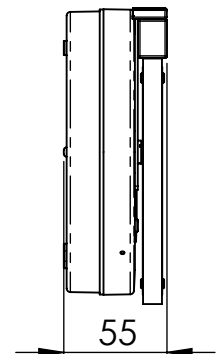
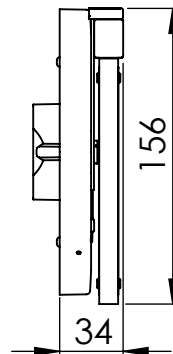
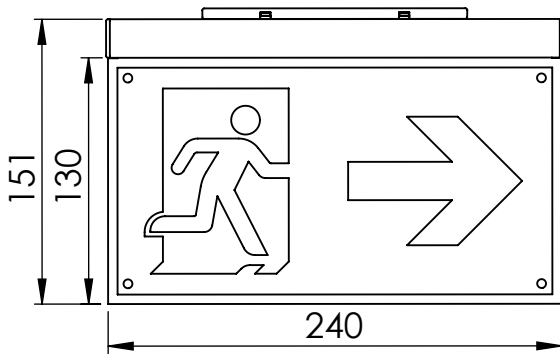
Einbau in TH Gehäuse



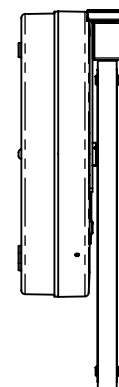
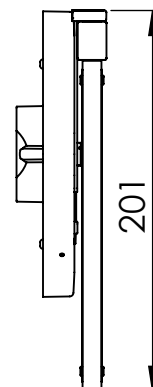
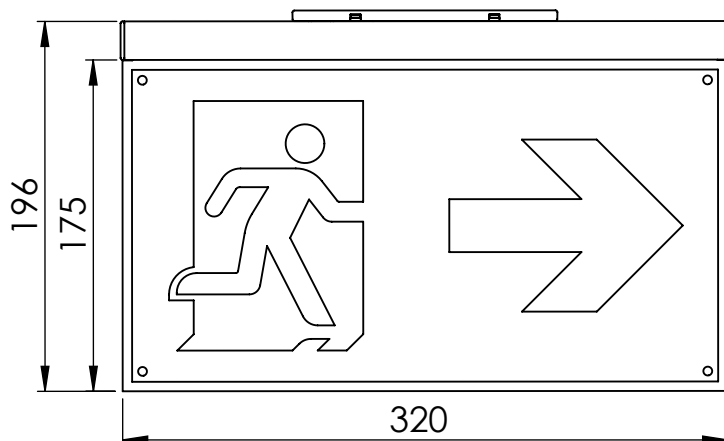
TH Q Wandleuchte



RZ Leuchte Wand EK 25m

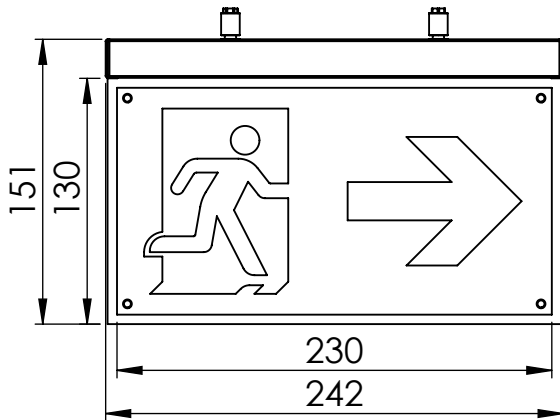


RZ Leuchte Wand EK 34m

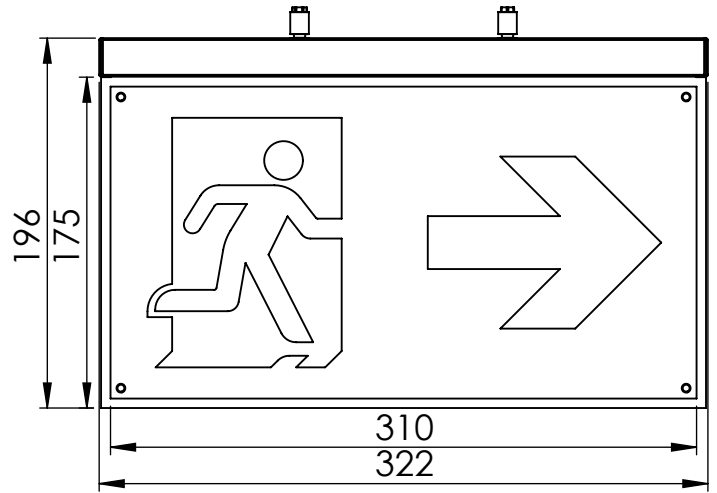




Piktogramm Scheibeneinheit
EK 25m

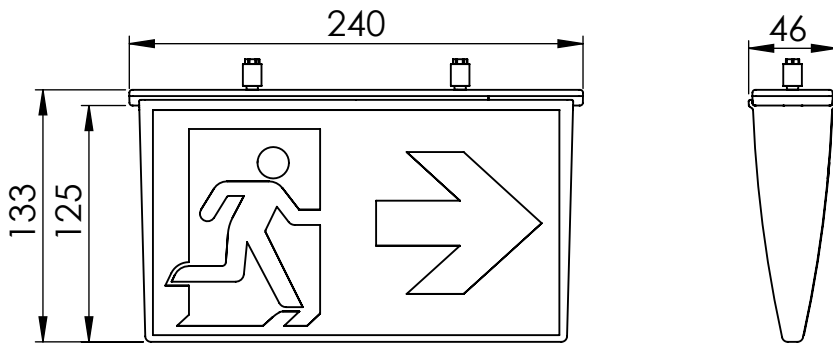


Piktogramm Scheibeneinheit
EK 34m



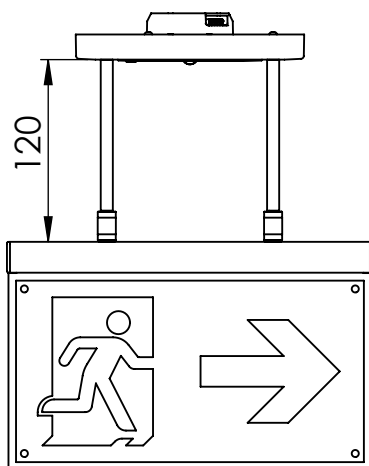
Montage:
Decke, mit Verlängerung Deckenabstand, Seil

TH RZ H EK 25m

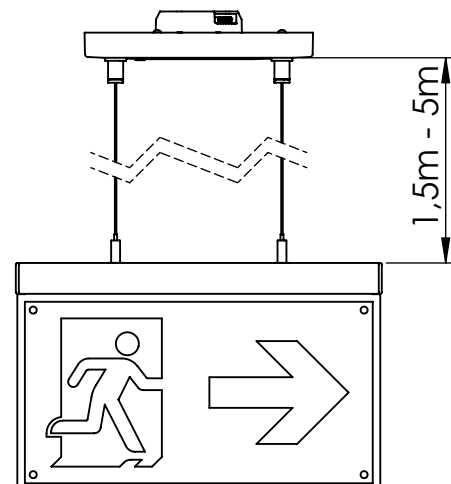


Montage:
Decke, mit Verlängerung Deckenabstand, Seil

Verlängerung Deckenabstand

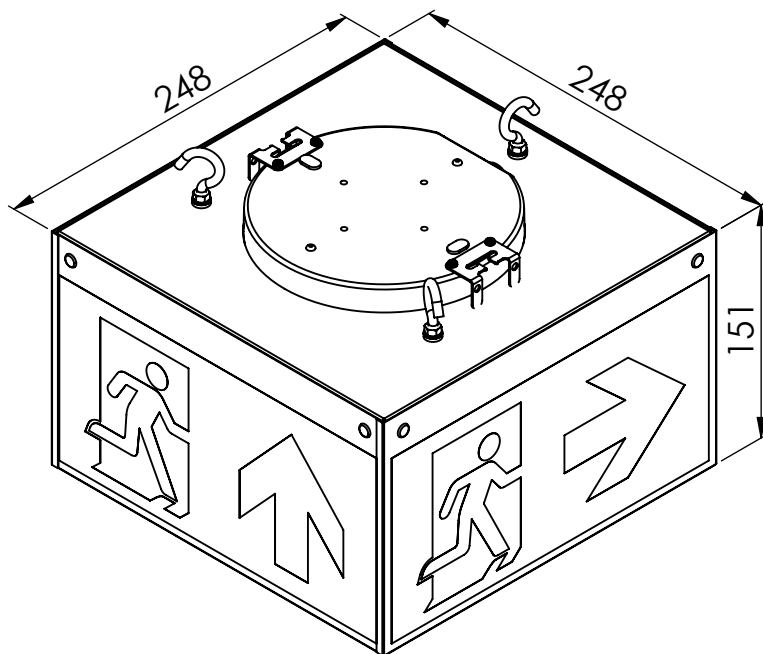


Seilaufhängung





**TH Würfel
EK 25m**



Montage: Decke, Kette