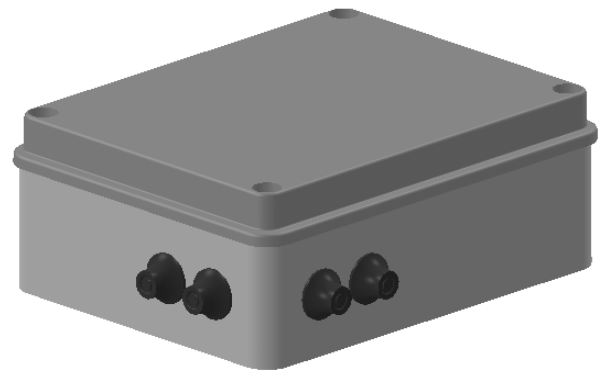
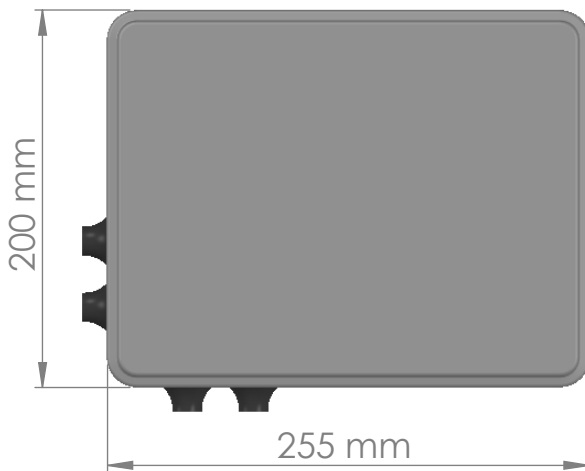
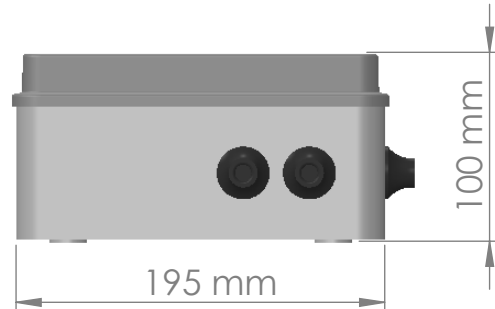
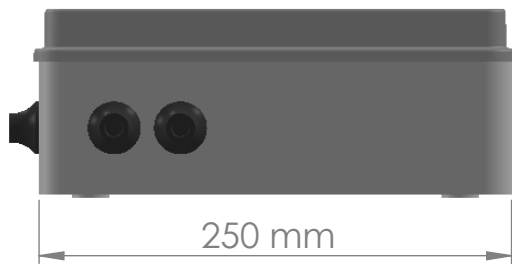


NAME NVB Notversorgungsbox



Masszeichnung



Bohrplan

