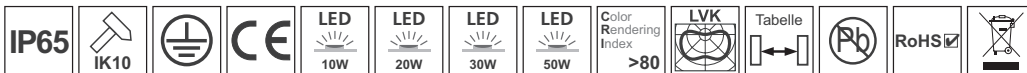


# FLOOD Kompakt FK

Flacher LED Flutlichtstrahler für Innen- und Außenanwendungen



- Neues Vorschaltgerät, schnellstartend
- Sehr hoher Wirkungsgrad (PF > 0,99)
- Energieeffizient mit geringster Verlustleistung (A+)
- Flache, optisch ansprechende Ausführung mit drehbarem Schwenkbügel
- Schlagzähes und wärmeleitendes Alu-Druckgussgehäuse in hoher Schutzart
- Aluminiumreflektor für flächige Ausleuchtung
- Klarglasabdeckung für maximale Lichtleistung
- Option: mit Glasbruchfolie für Einsatz unter erschwerten Bedingungen
- Geeignet für Notstromanlagen mit 220V AC/DC
- Reduzierte Lichtleistung / Stromaufnahme bei Versorgung mit 220V DC
- Vorkonfektionierte Anschlussleitung mit abgesetzter Verbindungsdose
- Option: mit Mischbetriebsbaustein für Zentralbatterieanlagen (z.B. LPS260)

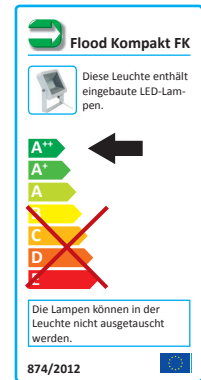


## Technische Daten

Gehäuse: Alu-Druckguss  
 Abdeckung: Alu-Druckguss  
 Farbe: weiß  
 Blende: Glas, klar  
 Reflektor: Aluminium, mattiert  
 Schutzart: IP65  
 Schutzklasse: I  
 Schlagfestigkeit: IK10  
 Montage: Wand- und Deckenmontage  
 Lebensdauer (L70): 50000h / >15000 Schaltzyklen  
 CRI: >80  
 Startzeit: <0,5sec.  
 Lichtfarbe: 4000K (neutral weiß)  
 Abstrahlwinkel: 100° (breitstrahlend)  
 Temperaturbereich: -20°C bis +45°C  
 Eingangsspannung: 230V 0-60Hz  
 Powerfaktor: >0,9

## Zentrale Versorgung

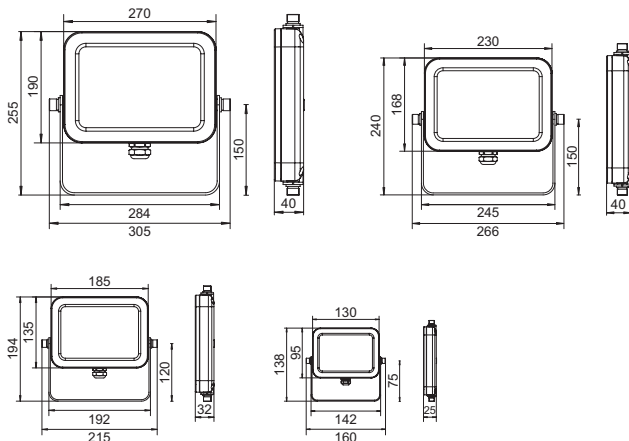
Anschlussleistung AC (10W): max. 9,5VA  
 Leistungsaufnahme DC (10W): max. 8,2W  
 Anschlussleistung AC (20W): max. 20,5VA  
 Leistungsaufnahme DC (20W): max. 13,8W  
 Anschlussleistung AC (30W): max. 27,9VA  
 Leistungsaufnahme DC (30W): max. 22,4W  
 Anschlussleistung AC (50W): max. 47,8VA  
 Leistungsaufnahme DC (50W): max. 38,1W



Bestellcode	Beschreibung	Abmessungen HxBxT	Power	AC	Power	DC	BLF	Option	€
<b>LED Flutlichtstrahler FLOOD Kompakt FK</b>									
FK 10 E	Aludruckgussgehäuse IP65 - AC/DC - fähig	95 x 155 x 25 mm	10W	920lm	8,2W	610lm	66%		40,00
FK 20 E	Aludruckgussgehäuse IP65 - AC/DC - fähig	135 x 215 x 32 mm	20W	2020lm	13,8W	1180lm	58%		52,00
FK 30 E	Aludruckgussgehäuse IP65 - AC/DC - fähig	168 x 266 x 40 mm	30W	2850lm	22,4W	2840lm	99%		62,00
FK 50 E	Aludruckgussgehäuse IP65 - AC/DC - fähig	190 x 305 x 40 mm	50W	4360lm	38,1W	4030lm	92%		78,00
mit Mischbetriebsbaustein für LPS260 = ersetze E mit CA									52,00

Zur Ermittlung weiterer Ausführungen nutzen Sie online unseren Bestellcode-Konfigurator auf [www.er-elektronik.de](http://www.er-elektronik.de)

## Maßzeichnung



## Option: Flood Kompakt FK mit Verbindungsdose oder Verteilergehäuse



Verteilergehäuse für Mischbetriebsbaustein  
 Art.-Nr.: 916046000

Verbindungsdose  
 Art.-Nr.: 916058030

## Zubehör

Bestell Nr.	Beschreibung	€	Bestell Nr.	Beschreibung	€
EGV 15	Externe Notstromversorgung 3h / 15W für FK10	auf Anfrage	BSK-SQ	Ballschutzkorb für FK10, FK20	62,00
PGVG200-12	Externe Notstromversorgung 3h / 25W für 2 x FK10	auf Anfrage	BSK-SQ	Ballschutzkorb für FK30, FK50	80,00
PGVG200-18	Externe Notstromversorgung 3h / 25W für 2 x FK20	auf Anfrage	916046000	Verteilergehäuse, IP55 (für Mischbetriebsbaustein)	16,00
PGVG200-24	Externe Notstromversorgung 3h / 25W für 2 x FK30	auf Anfrage	910010070	Stromkreisbezeichnungsschilde 40mm (graviiert nach Vorgabe)	12,00
PGVG200-45	Externe Notstromversorgung 3h / 25W für 2 x FK50	auf Anfrage	910010080	Stromkreisbezeichnungsschilde 70mm (graviiert nach Vorgabe)	16,00
916058030	Verbindungsdose	2,00			